

Syll av K-virke fästs till massivt betongbjälklag med fästelement t.ex. betongskruv eller expander dimensionerade för horisontella vindlaster.

För infästning i håldäck gäller andra regler, se bygghetalj Y07-222.

Exempel på kant- och skruvavstånd samt kapaciteter för olika skruv och syll kombinationer framgår i tabell 1. Används andra syllmaterial kan kapaciteten höjas, upp till 1,3x för limträ, 2x för KertoS och 4x för KertoQ. Kapacitet och avstånd måste kontrolleras separat för dessa sylltyper.

Dimensionering av skruvens/expanderens kapacitet i betongen görs enligt skruvleverantörens anvisningar.

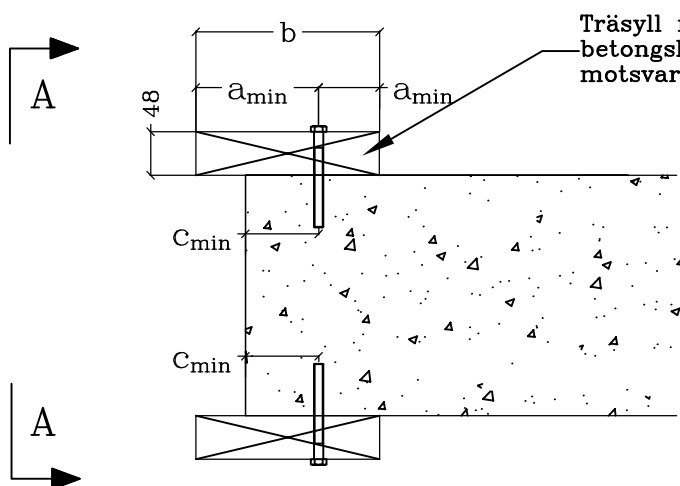


Fig. 1

Träsyll fästs till platta med betongskruv, expander eller motsvarande.

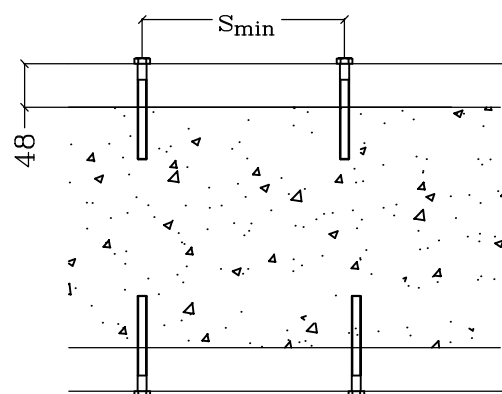


Fig. 2 Snitt A-A

Fig. 1 och 2.

Infäst träsyll, kvalitet minst C18.

Träsyllens kantavstånd  $a_{min}$  och avstånd mellan skruv  $S_{min}$  finns i tabell 1. Kantavstånd för betongplattan  $c_{min}$  återfinns i dokumentationen från skruvleverantören.

Låga kapaciteter vid de minsta skruvavstånden beror på träsens låga styrka för drag tvärs fibrerna.

TABELL 1

Syll- bredd b (mm)	Bult/skruv diameter (mm)	Dimensionerande skjivkapacitet 1) per bult/skruv i syll av K-virke vid korttidslast (vind)								
		Dimensionerande kapacitet och minimum kantavstånd, $a_{min}$ , för centrumavstånd, $s_{min}$ .								
		$a_{min}$ (mm)	$S_{min}$ (mm)	$F_d$ (kN)	$a_{min}$ (mm)	$S_{min}$ (mm)	$F_d$ (kN)	$a_{min}$ (mm)	$S_{min}$ (mm)	$F_d$ (kN)
95	8	32	200	2,5	41	300	3,7	46	600	4,1
145	8	32	200	2,5	49	300	3,7	55	600	4,1
195	8	32	200	2,5	53	300	3,7	61	600	4,1
220	8	32	200	2,5	55	300	3,7	63	600	4,1
95	10	40	200	2,5	41	300	3,7	48	600	4,9
145	10	40	200	2,5	49	300	3,7	68	600	4,9
195	10	40	200	2,5	53	300	3,7	77	600	4,9
220	10	40	200	2,5	55	300	3,7	80	600	4,9
95	12	48	200	2,5	48	300	3,7	48	600	5,6
145	12	48	200	2,5	49	300	3,7	73	600	5,6
195	12	48	200	2,5	53	300	3,7	90	600	5,6
220	12	48	200	2,5	55	300	3,7	95	600	5,6

1) Tabell 1. Tabellvärdena gäller mellan syll och skruv/expander.

Kontroll av skruvens/expanderens skjivkapacitet mot betongplattan måste göras separat, enligt underlag från skruvleverantör.