

Syll och hammarband kan behöva skarvas, skarven skall då placeras mittemellan två regler. Denna detalj redovisar förslag på utförande av skarvar vid platsbyggda väggar, på väggblock som ska lyftas måste skarvar anpassas utifrån detta. En skarv bör inte placeras vid upplag för en takbalk/takstol, om detta inte går att undvika används lösning i fig. 3 eller 4 beroende på takbalkens/takstolens upplagslast.

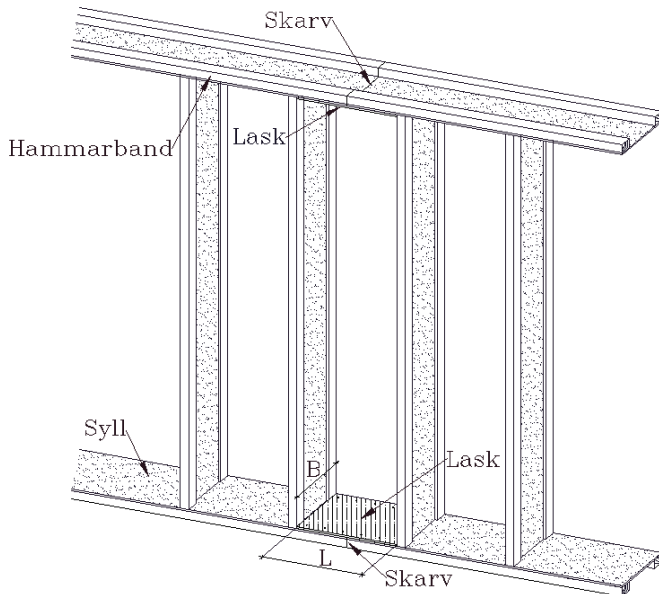


Fig. 2.

Lasken fästs med spik med spikdiameter minst 2,5 mm. Längd på spiken anpassas utifrån tjocklek på skivan, minsta inträngningsdjup i fläns ska vara 35 mm. Spik placeras centriskt i fläns, minst 6 spik på var sida om

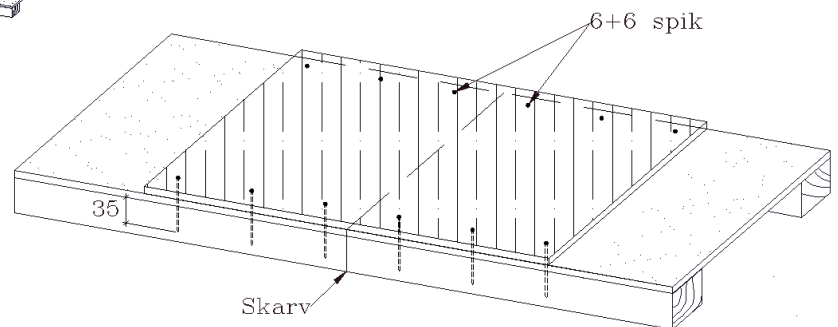


Fig. 3.

K-virke minst 45x120 placeras i hammarband. Längden på K-virket anpassas så att det får upplag på reglarna vid sidan om skarven. K-virket fästs till flänsen i hammarbandet med spik med spikdiameter minst 2,5 mm, längd minst 80mm. Spik placeras centriskt i fläns, minst 3 spik på var sida om skarv.

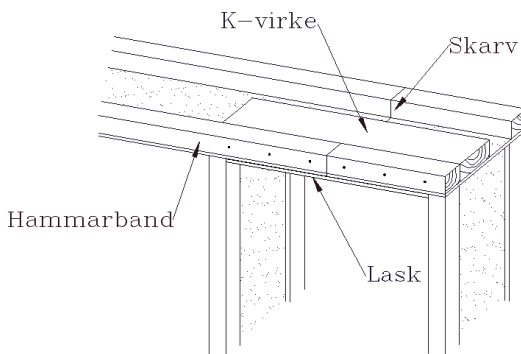


Fig. 4.

Hammarband med bärlina under kan skarvas med K-virke minst 45x45 som fästs i hammarband lika K-virket i fig. 3. Flänsen som ligger ovanför bärlinan fästs till denna med spik med spikdiameter minst 2,5 mm, längd minst 90mm. Spik placeras centriskt i fläns, minst 3 spik på var sida om skarv.

