

Hörn kan utföras på många olika sätt, generellt bör de göras så att isolering av hörnet kan ske från insidan efter att väggen gjorts tät utvändigt. Förslag till lösningar visas i fig. 1-4, andra varianter kan också användas. För att motverka risk för sprickbildning i hörn när väggen är färdigställd är det viktigt att väggreglarna i hörnen fästs väl till varandra. Isolering av Masonite regler finns beskrivet i byggdetalj Y01-500.

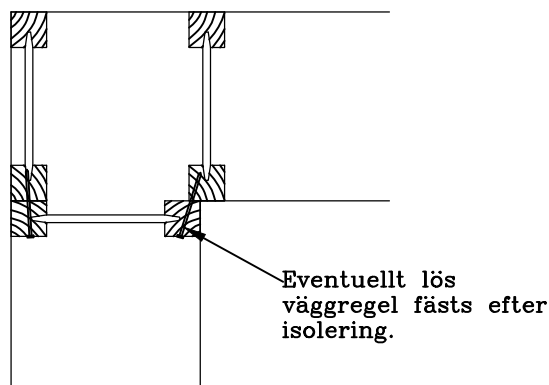


Fig. 1.
Detalj där ena väggregeln kan vara lös och fästs först efter att huset gjorts tätt utvändigt och isolerats. Denna lösning ger det styvaste invändiga hörnet och används i de flesta fall.

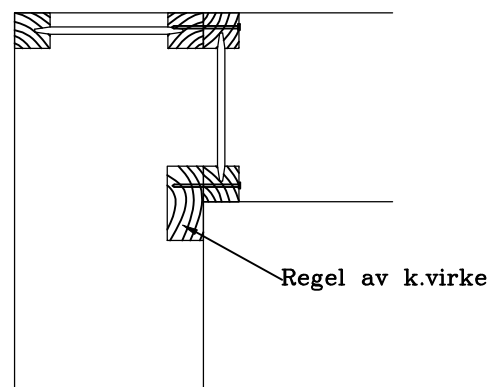


Fig. 2.
Detalj med regel av K-virke i invändigt hörn. Med åtkomst för isolering.

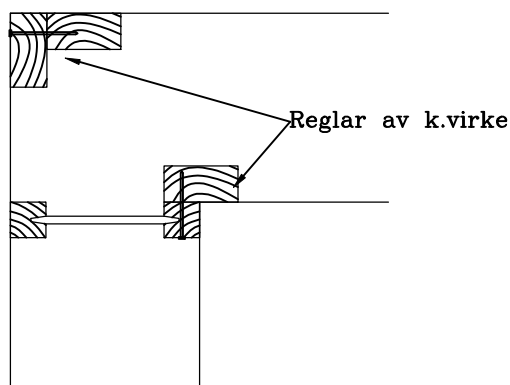


Fig. 3.
Detalj med dubbla regler av K-virke i utvändigt hörn. Om enkel regel av K-virke används istället blir hörnets styvhet lägre.

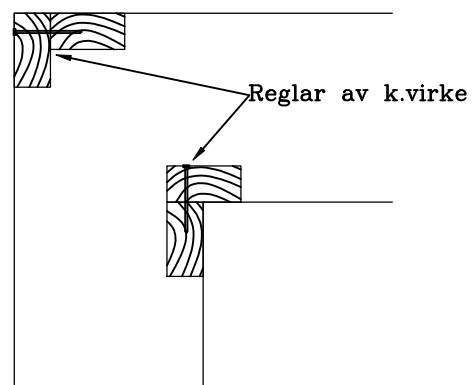


Fig. 4.
Detalj med dubbla regler av K-virke i invändigt- och utvändigt hörn.