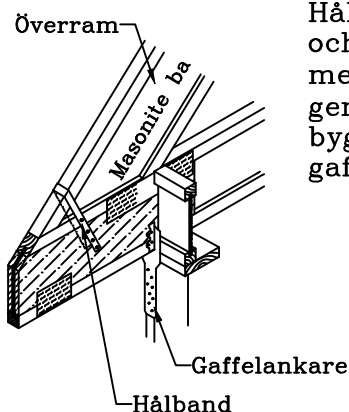




Denna byggdetalj presenterar förslag på vindförankring av Masonite prefab. takstolar typ 1 och 2, samt förankring av Masonite takbalk. Dimensioneringen av vindförankringen görs enligt Byggforsk byggdetaljblad 520.241 och 520.243.

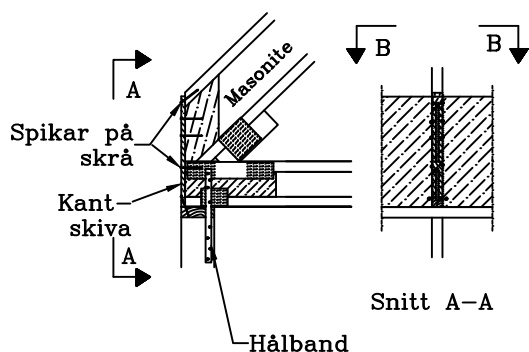
Takstol typ 1.

Hålbånd 2,0x25 mm eller bandstål 1x25 mm böjd över överram och spikad i varje ända i underramen, se bild. Hålbånd spikas med ankarspik 40/40, bandstål spikas med 28/75 trådspik, den genomgående spetsen böjs. Antal spikar enligt Byggforsk byggdetaljblad 520.241 tabell 51. Takstolen fästs till vägg med gaffelankare eller hålbånd, se bild.

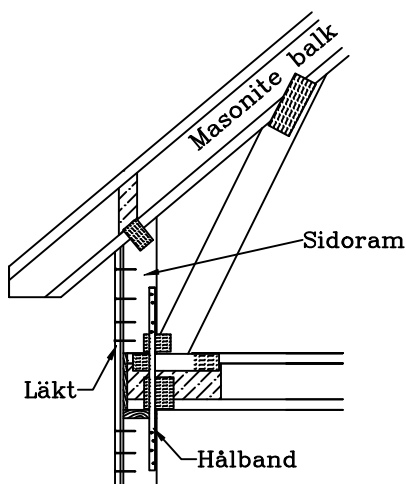
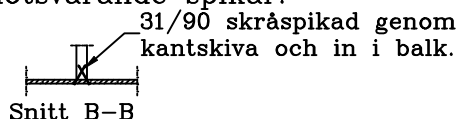


Kapacitet hålbånd böjd över överram och spikad på båda sidor av underram:

Hålbånd 2,0x25 mm, 3 st 40/40 ankarspikar i varje ände. Dimensionerande kapacitet 6,5 kN.



Takstol typ 1 för löst utstick. Kantskivan fungerar som vindförankring mellan över- och underramen. Om detta inte är tillräckligt förlängs hålbånd upp på överram och spikas i denna. Hålbånd som går genom hål/skåra i hammarbandet skall monteras på båda sidor av takstolen som förankring till vägg. Kantskivan skråspikas enligt bild med 31/90 eller motsvarande spikar.



Takstol typ 2

Vindförankringen kan ske med vertikala läkt som spikas till sidoram. När detta inte är tillräckligt kan även hålbånd användas, se bild. Hålbånd fästs på båda sidor av takstolen, skåra görs i hammarbandet.



Takbalk.

Balkar förankras i vägg med gaffelankare eller hålbånd. Hålbånd skall monteras på båda sidor av balkarna.

Används hammarband av Masonite balk kan hålbåndet dras genom hål i balkens liv, hål får ej göras i balkens flänsar.

Används K-virke i hammarbandet kan en skåra för hålbåndet göras i hammarbandet.

