



Stickbalkar

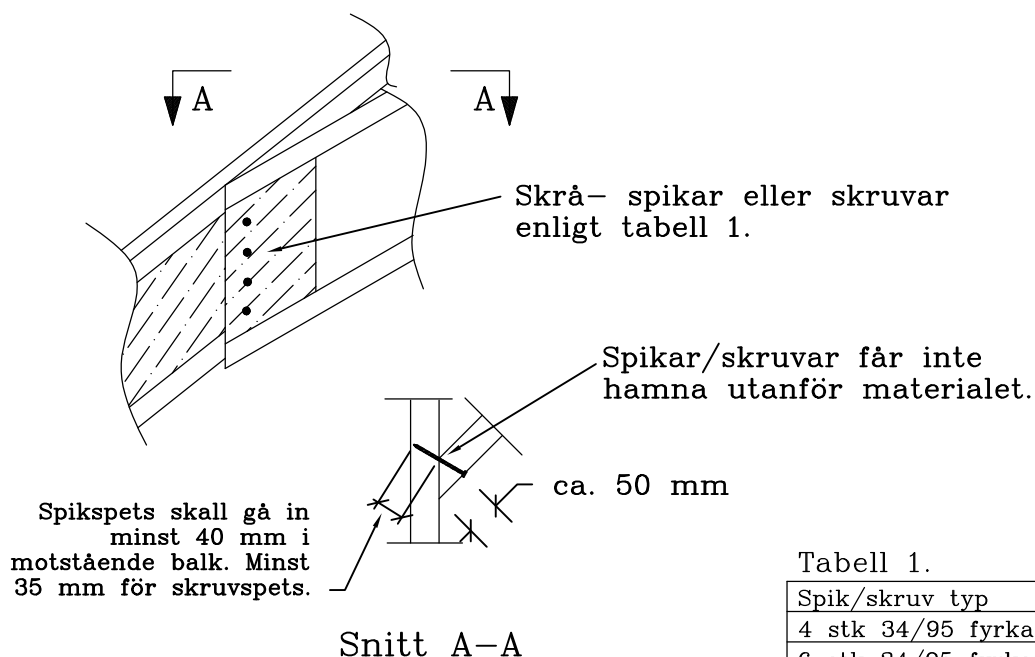
Skråspikning och skruvning

Dato	Sign.
15.01.13	AJW
Nr.	T03-813

Skråspikning och skråskruvning

Vid mindre belastningar kan det räcka att skråspika/skruva. Tabell 1 visar kapaciteter för spikar och skruvar fästa till stickbalk och rännbalk med livförstärkning av spånskiva av konstruktionskvalitet.

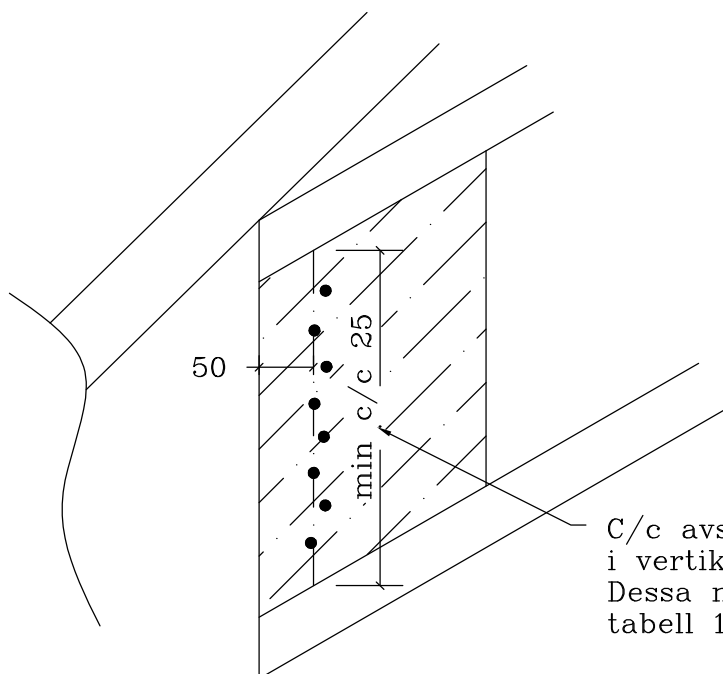
Maskinspikning rekommenderas inte på grund av risk för utslagning av förstärkningsskivan och mindre noggrann placering av spikarna.



Tabell 1.

Spik/skruv typ	Kapacitet (kN)
4 stk 34/95 fyrkant	2,3
6 stk 34/95 fyrkant	3,5
8 stk 34/95 fyrkant	4,8
4 stk 5,0 mm skruv	2,7
6 stk 5,0 mm skruv	4,0
8 stk 5,0 mm skruv	5,4

Dimensionerande kapacitet för takkonstruktioner, medellängast. Klimatklass 1, för klimatklass 2 reduceras kapaciteten med 30%. Förutsätter livförstärkning av fuktbeständig spånskiva enligt NS-EN 315-5.



C/c avstånd för spikar/skruvar minst 25 mm i vertikal riktning. Kantavstånd minst 50 mm. Dessa mått krävs för att kapaciteterna i tabell 1 skall gälla.