

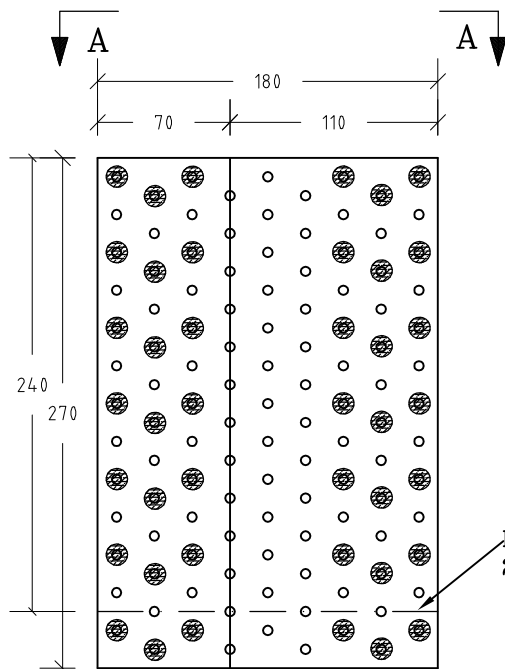


Stickbalkar

Montage av beslag 270x180

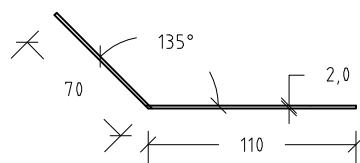
Dato	Sign.
01.04.14	AJW
Nr.	T03-812

Hålplåt 270x180

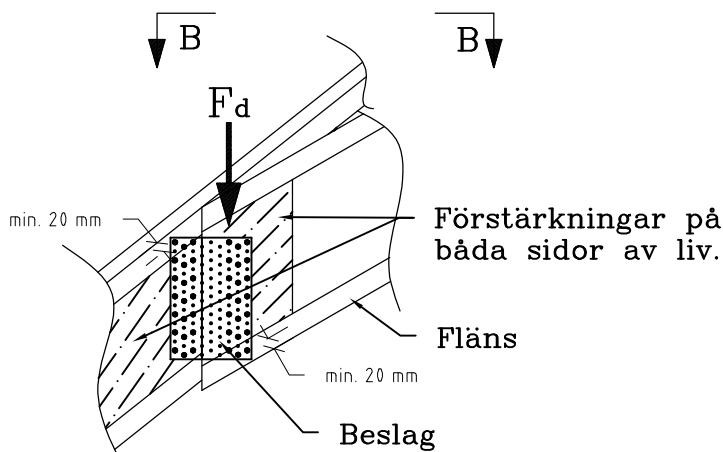


Hålplåtar spikas/skruvas i alla hål som är skrafferade. Ankarspik 4,0/40 eller ankarskruv diameter 5,0 mm längd minst 35 mm användas. Spikas/skruvas i 6 vertikala rader, de tre yttersta från varje sida, totalt 28 fästelement per beslag. Hela hålplatta skall helst placeras inne på livförstärkningen, finns ej plats för detta placeras hålplattan så att spikar/skruvar hamnar minst 20 mm från flänskant.

Höjd beslag 240x180, 1)



Snitt A-A



Kapacitet hålplåt 270x180

Dimensionerande kapacitet för takkonstruktioner, medellånglast: $F_d = 13,9 \text{ kN}$.

1) Beslag 240x180, medellånglast: $F_d = 11,8 \text{ kN}$.

Klimatklass 1, för klimatklass 2 reduceras kapaciteten med 30%.

Förutsätter livförstärkning av fuktbeständig spånskiva enligt NS-EN 315-5.



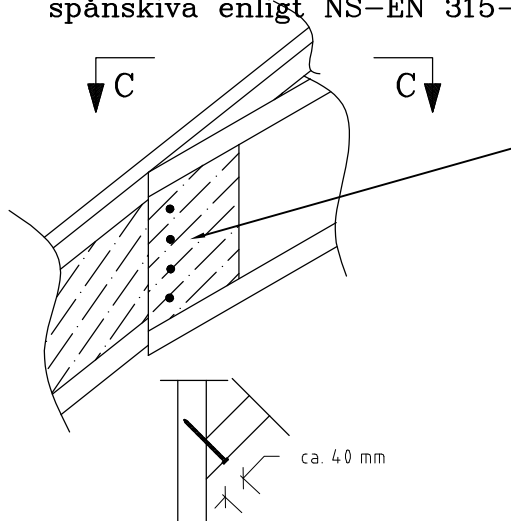
Snitt B-B

Montagespikar skall alltid användas, 4 st. trådspikar 34/90. Om 31/90 rundspik används skall antalet ökas till 6 st.

OBS!

Hålplåt 270x180 är normalt för stor för balkhöjder mindre än 350 mm.

1) Om hålplåt 270x180 kapas enligt bild så att höjden blir 240 mm kan kapacitet för hålplåt 240x180 användas. Hålplåt 240x180 är inte lagervara.



Snitt C-C