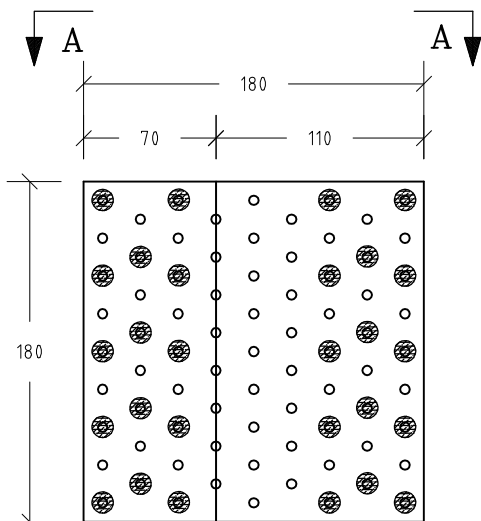


### Stickbalkar

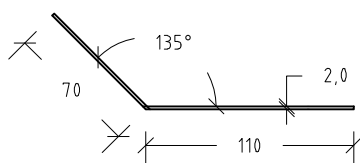
Montage av beslag 180x180

Dato	Sign.
01.04.14	AJW
Nr.	T03-811

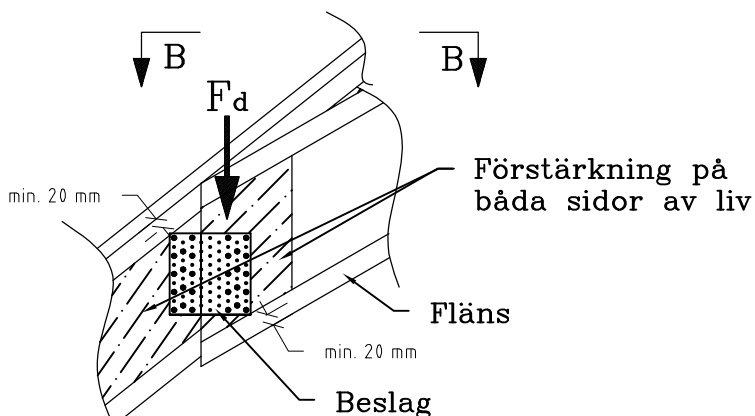
#### Hålplåt 180x180



Hålplåtar spikas/skruvas i alla hål som är skrafferade. Ankarspik 4,0/40 eller ankarskruv diameter 5,0 mm längd minst 35 mm användas. Spikas/skruvas i 6 vertikala rader, de tre yttersta från varje sida, totalt 28 fästelement per beslag. Hela hålplattan skall helst placeras inne på livförstärkningen, finns ej plats för detta placeras hålplattan så att spikar/skruvar hamnar minst 20 mm från flänskant.



Snitt A-A



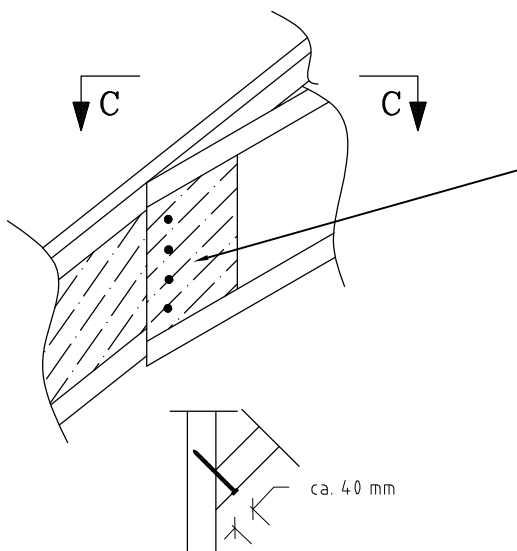
#### Kapacitet hålplåt 180x180

Dimensionerande kapacitet för takkonstruktioner, medelånglast:  $F_d=7,5$  kN. Klimatklass 1, för klimatklass 2 reduceras kapaciteten med 30%. Förutsätter livförstärkning av fuktbeständig spånskiva enligt NS-EN 315-5.



Snitt B-B

Montagespikar skall alltid användas, 4 st. trådspikar 34/90 . Om 31/90 rundspik används skall antalet ökas till 6 st.



Snitt C-C

**OBS!**  
Hålplåt 180x180 är normalt för stor för balkhöjder mindre än 250 mm.

Hålplåt tjocklek 2,0 mm med stålqualität: St. E 250-2 Z