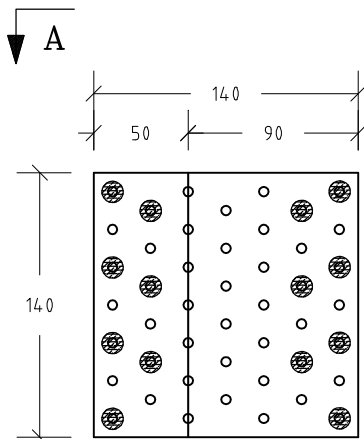


### Stickbalkar

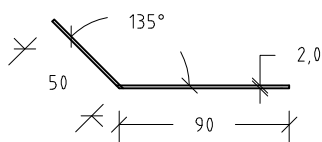
Montage av beslag 140x140

Dato	Sign.
01.04.14	AJW
Nr.	T03-810

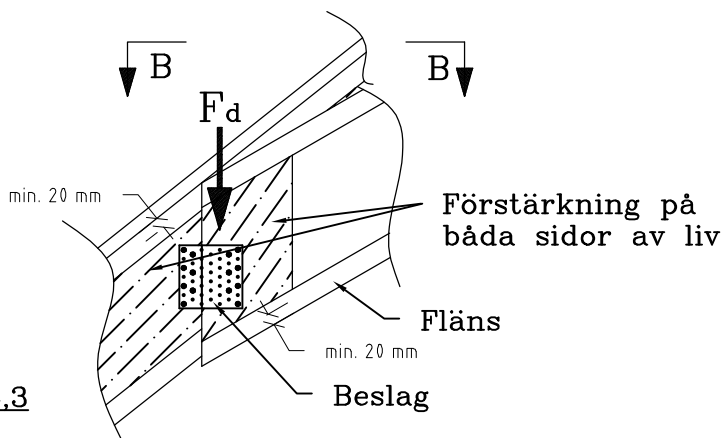


#### Hålplatta 140x140

Hålplattor spikas/skruvas i alla hål som är skrafferade, totalt 14 st fästelement per beslag. Ankarspik 4,0/40 eller ankarskruv diameter 5,0 mm längd minst 35 mm användas. Hela hålplatta skall helst placeras inne på livförstärkningen, finns ej plats för detta placeras hålplattan så att spikar/skruvar hamnar minst 20 mm från flänskant.



Snitt A-A



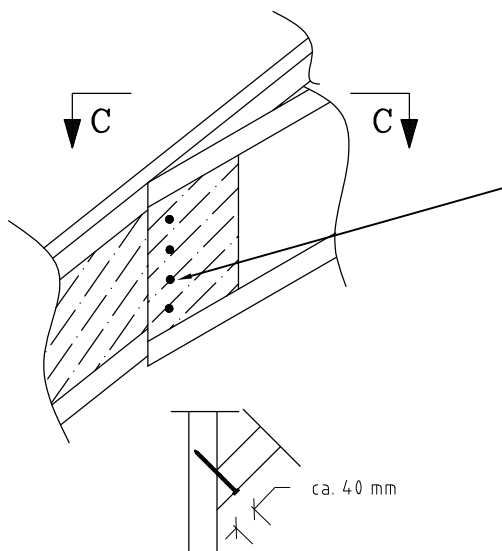
Snitt B-B

#### Kapacitet hålplatta 140x140

Dimensionerande kapacitet för takkonstruktioner, medellänglast:  $F_d=4,3$  kN.

Klimatklass 1, för klimatklass 2 reduceras kapaciteten med 30%.

Förutsätter livförstärkning av fuktbeständig spånskiva enligt NS-EN 315-5.



Snitt C-C

Montagespikar skall alltid används. Företrädevis 4 st. trådspikar 34/90. Om 31/90 rundspik används skall antalet ökas till 6 st.

Hålplattor tjocklek 2,0 mm,  
stålqualität: St. E 250-2 Z