

Ändupplag.

När urhakning görs i balkarna skall balkarna förstärkas vid haket.

Om inte en noggrann analys av ändupplagets kapacitet görs kan kapaciteterna i tabell 1. användas. Som alternativ till hak kan avfasat hammarband eller kil som fästs i balken med spikplåt användas.

Se fig. 3 och 4.

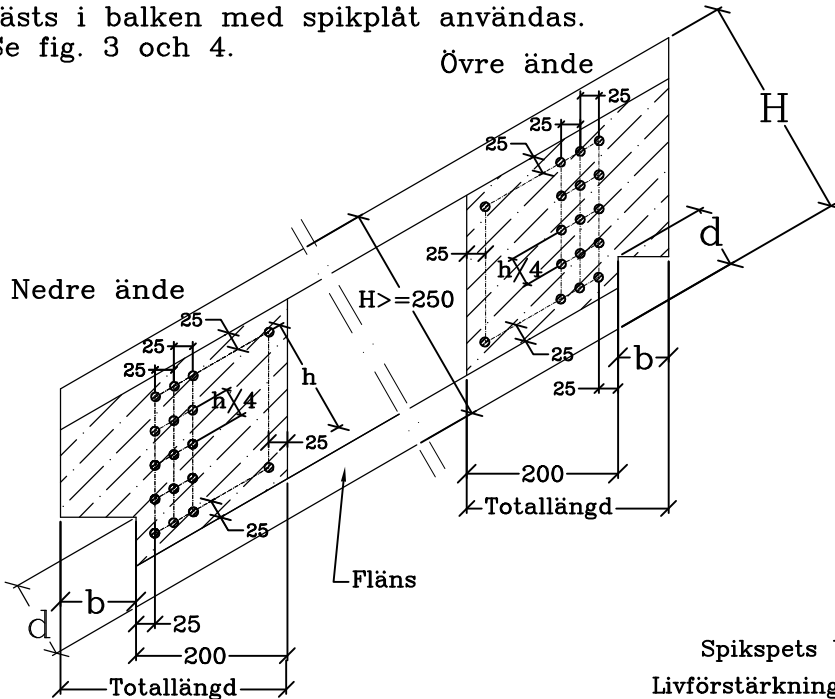


Fig 1. Urhakning kapar helt bort nedre fläns. Balkdimension 250 mm och högre.

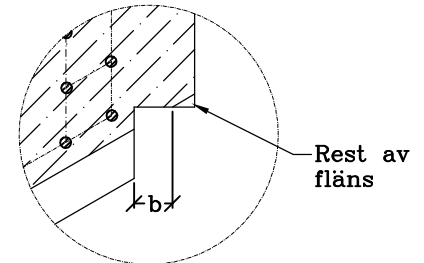


Fig 5. Om det blir kvar någon rest av flänsen vid övre upplaget skall upplagslängden "b", bara räknas som förstärkningens längd.

Spikspets böjs
Livförstärkning på
båda sidor av livet

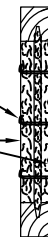


Fig 6.

Dimension	h/2	h/4
200	28	
220	38	
250		27
300		39
350		52
400		64
450		77
500		89

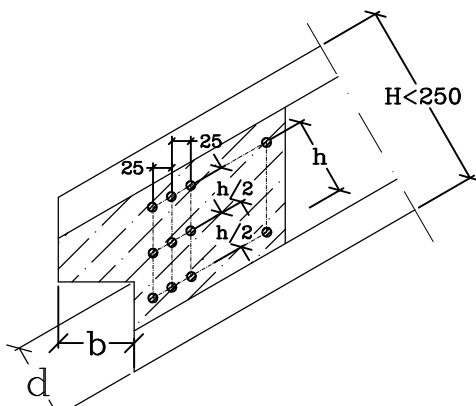


Fig 2. Tre spikrader för balkdimensioner mindre än 250 mm. Förövrigt samma mått som för större balkar.

Spikdiameter minst 2,5 mm, spiklängd minst 60 mm. För HI-balk är spiklängden minst 80 mm. Används skruv skall diametern vara 4-5 mm, skruvlängden anpassas så att skruven går in minst 16 mm i motstående förstärkning.

Till HB-balk skall spiklängden vara över 90 mm om förstärkningen fyller ut hela flänsbredden. Används 18 eller 30 mm livförstärkning skall spiklängden minst vara 60 respektive 80 mm.

Tabell 1.

Dimensionerande upplagskapacitet för fig. 1 och 2.

Balk höjd	Kapacitet 1) Fd (kN)	Max urhak	
		d	b
200	4,2	H/4	100
220	4,2	H/4	100
250	5,6	H/4	150
300	6,4	H/4	200
350	6,9	H/4	200
400	7,4	H/2	200
450	7,9	H/2	200
500	8,1	H/2	200

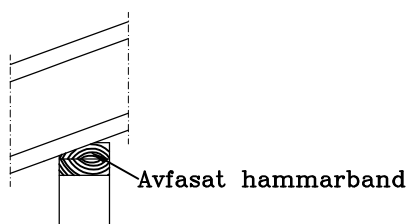


Fig 3. Avfasat hammarband för takvinklar upp till 20-30°. Se byggdetalj T03-600 till 614.

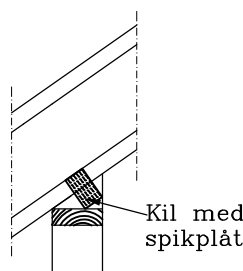


Fig 4. Kil fästs till balk med spikplåt.

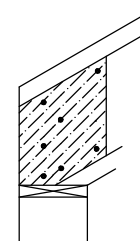


Fig 5. För hak där fläns går in på upplaget se byggdetalj T03-456.

1) För upplagslängder "b" 50-200 mm.