



Generellt

Avfasning av fläns på balkände för beslag

Dato
25.03.13

Sign.
AJW

Nr.
G11-100

Generellt ska hak/avfasningar av flänsar inte utföras, vid tillfällen där detta övervägs ska det utföras en kontroll på om detta reducerar balkens kapacitet.

Vid några tillfällen kan det vara nödvändigt för att använda balksko eller liknande som är smalare än flänsarna. Om avfasningen inte blir för stor kan detta utföras på balkänden. Avfasningen kan utföras på HB-kvalitet så att denna passar in i beslag för HI-kvalitet. HI-kvalitet kan fاسas ned för att passa in i beslag för H-kvalitet. Större avfasningar som exempelvis, att HB-kvalitet ska passa in i beslag för H-kvalitet kan inte utföras. Avfasningen (d) ska vara symmetrisk, dvs. att det fاسas av lika mycket på vardera sida om flänsarna. Längden på avfasningen anpassas till beslaget, ska inte göras större än 100 mm. Se figurerna.

Styrka och styvhet för aktuell balk ändra inte med undantag av att när HB-kvaliteten avfasas ska skjувkapaciteten för HI-kvalitet användas.

Upplagsreaktionen kontrolleras mot det aktuella beslagets kapacitet.

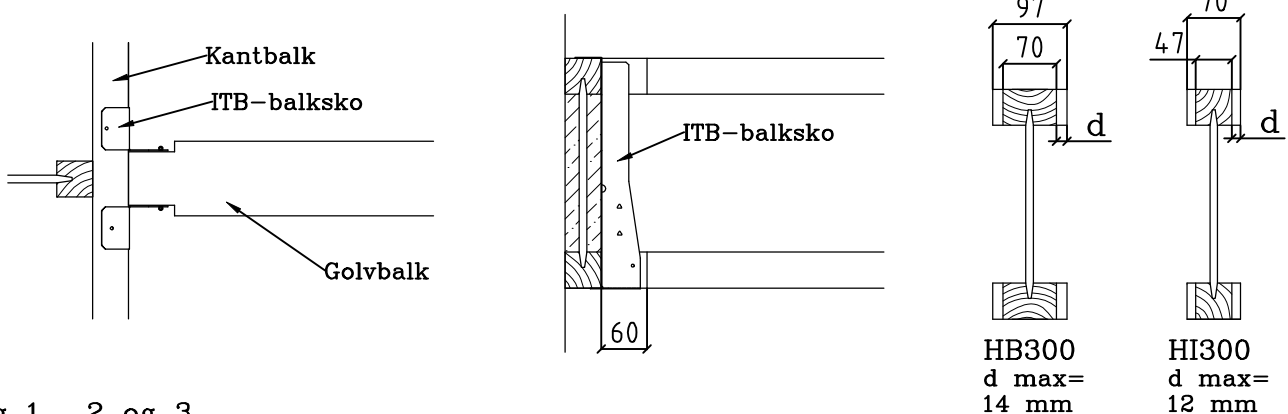


Fig 1 , 2 og 3.

Exempel på HB300 mot kantbalk av H300 upphängd i balksko ITB300/72 (för HI300). För balksko ITB är avfasningslängd på 60 mm tillräcklig.

Liknande när avfasning utförs för balksko av typ IUUSE.

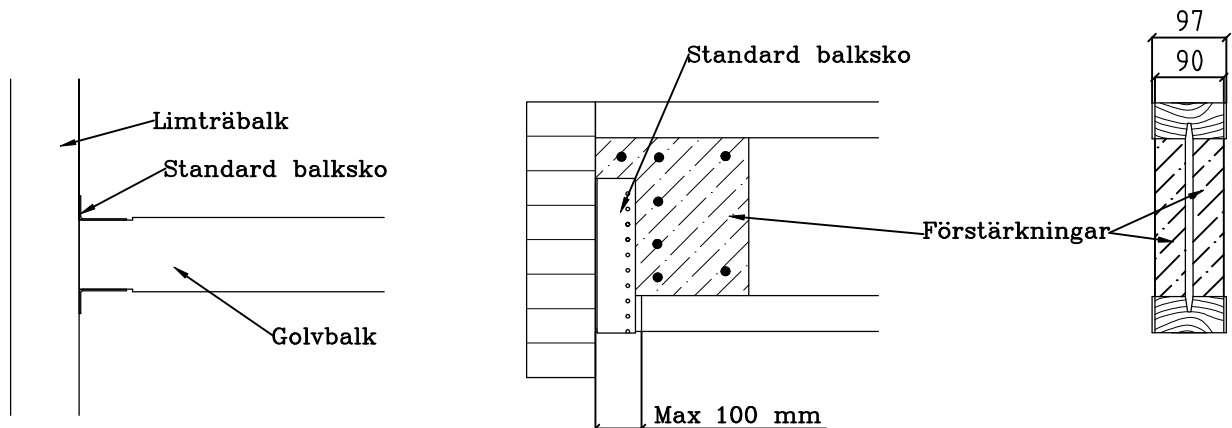


Fig 4 , 5 og 6.

Exempel där Masonite balk HB300 hängs upp i standard balksko mot limträ.

Detta kan vara ett alternativ till vinkelbeslag eller när balkskor anpassade för HB-kvalitet inte är tillgängligt. Vid användning av standard balksko ska förstärkning alltid användas.

Se byggdetalj B05-300 som beskriver spikning av förstärkningarna.

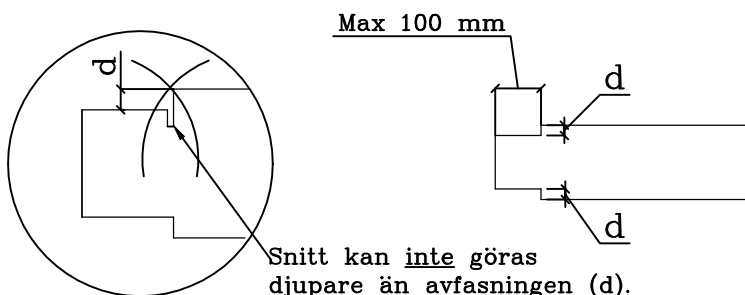


Fig 7 og 8.

Avfasningen ska vara symmetrisk och snittet ska inte vara djupare (d) än avfasningen. Djupare avfasning reducerar kapaciteten väsentligt.