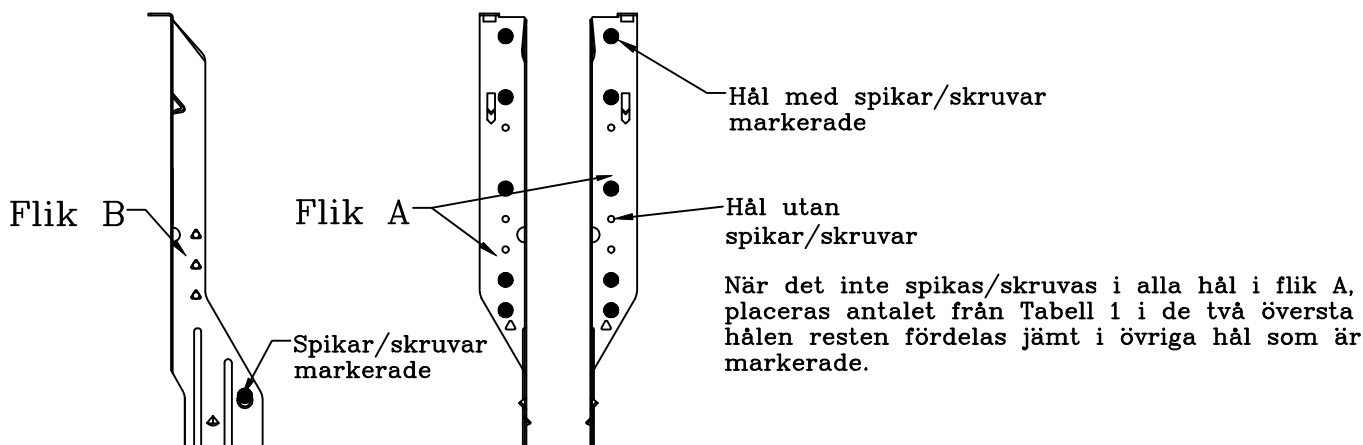


Balksko för Masonite I-balk

För Masonite balk mot limträ

Dato	Sign.
12.04.13.	AJW
Nr.	G06-230



Balksko anpassad för sammanfogning av Masonite balk mot limträbalk eller annan rektangulär träbalk. Kan också användas mot förstärkt Masonite balk. Kapaciteter förutsätter användning av balksko typ IUSE producerad av Simpson. Balkskon spikas med 3,1x40 kamspikar eller beslagskruvar minst 4,0x30 i hål som beskrivs i tabell 1. Eventuell axialkraft i sekundärbalken förutsätts tas upp av andra element då de två spikarna/skruvarna i flik B har begränsad kapacitet.

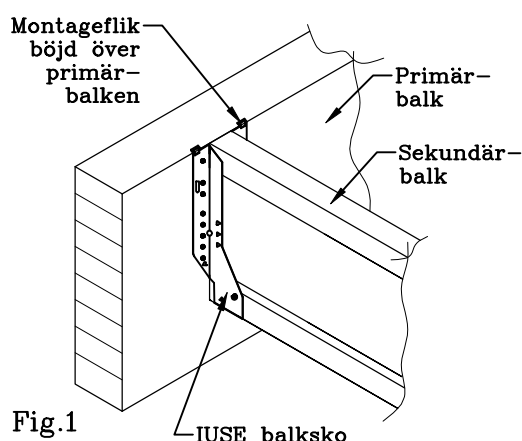


Fig.1

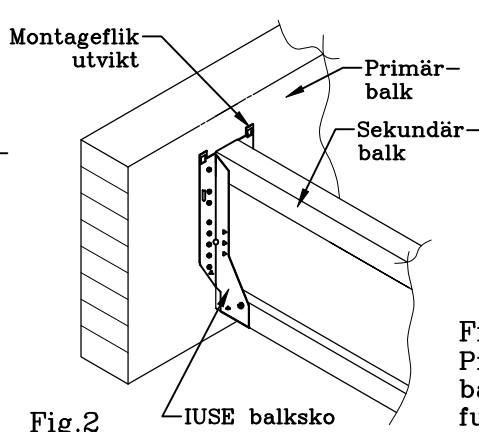


Fig.2

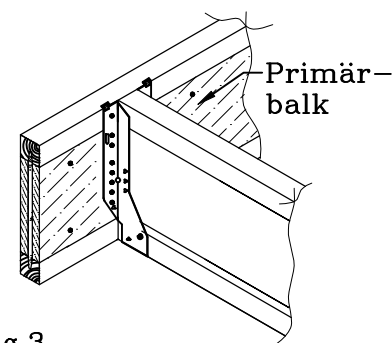


Fig.3
Primärbalk förstärkt på båda sidor av livet med fuktbeständiga spånskivor enligt NS-EN 315-5 eller likvärdiga skivor.

Tabell 1

Balksko för Masonitebalkar typ IUSE						
Bjelke kvalitet og dimension	Type bjelkesko	Dimensionerande kapacitet 1) (kN) Medelläng lastvaraktiget	Antal spikar/skruvar 2)			
			Flik A 3) mot primärbalk		Flik B 3)	
			Limträ 4)	Masonite balk 5)		
H 200	199/50	6,4	10	10	10	2
H 220	219/50	6,4	10	10	12	2
H 250	244/50	6,4	10	10	14	2
H 300	299/50	6,4	10	10	16	2
H 350	349/50	6,4	10	10	20	2
H 400	399/50	6,4	10	10	22	2
HI250	239/73	9,2	12	12	14	2
HI300	299/73	9,2	12	12	16	2
HI350	349/73	9,2	12	12	20	2
HI400	399/73	9,2	12	12	22	2

Tabell 2

Reduktionsfaktor klimatklass 2 Primärbalk med livförstärkning	
Dimension	
H 200	0,77
H 220	0,92
HI250	0,73
HI300	0,84

Reduktionsfaktor i Tabell 2 multipliceras med kapaciteter i Tabell 1 för konstruktioner i klimatklass 2. Dimensioner utan faktor får ingen reduktion.

- 1) Kapaciteter i klimatklass 1. För klimatklass 2 multipliceras kapaciteten med faktorer i tabell 2 när livförstärkt Masonite balk används som primärbalk.
- 2) Antal hål som spikas/skruvas i klimatklass 1. I klimatklass 2 skall alla hål användas när livförstärkt Masonite balk används som primärbalk.
- 3) Antal spikar/skruvar tillsammans i båda flikarna.
- 4) Antal spikar/skruvar när primärbalken är av limträ, LVL eller K-virke.
- 5) Antal spikar/skruvar när primärbalken är en livförstärkt Masonite balk.