

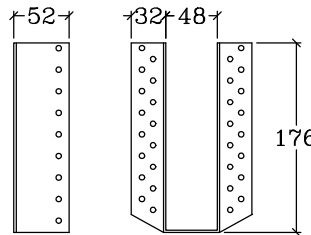
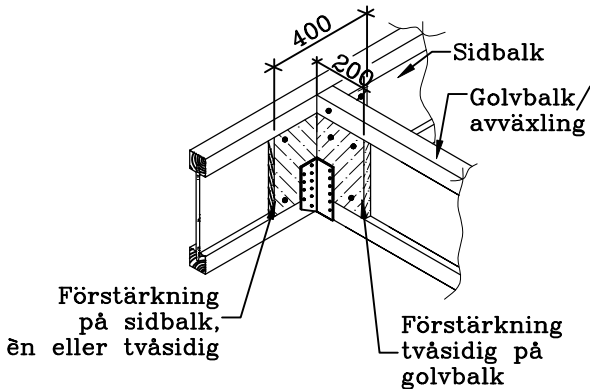


Balksko standardtyper Dimensionering

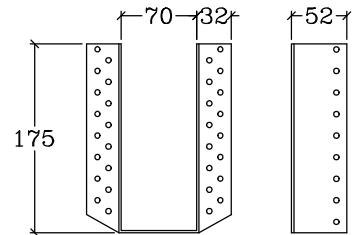
Dato
03.11.11

Sign.
AJW

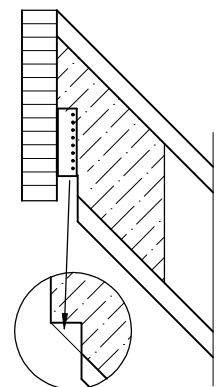
Nr.
G06-211



Balksko
BSD 48/176



Balksko
BSD 70/176



Balkskor kräver hak av takås. Hela haket utförs i förstärkningen som visat. Haket reducerar förstärkningens kapacitet. Vid små balkdimensioner och eller stora laster bör vinkelbeslag eller andra lösningar användas

Balkskor spikas med 4,0x40 kamspikar eller beslagsskruvar minst 5,0x35 i alla hål. Om Masonite av HI-kvalitet används kan längder på spikar och skruvar ökas till 60 och 50 mm. Kapaciteter för två balksko storlekar finns i tabell 1. Balkskor med bredden 48 mm används för Masonite av H-kvalitet (smal fläns). För Masonite av HI-kvalitet (bred fläns) används beslag som passar flänsens bredd 70 mm. Kapaciteten för balksko till HI-kvalitet och H-kvalitet är samma när balkskons grundform är lik. Balkar och takåsar skrås-pikas till avväxling/nock med minst 4 stk 28/90 eller motsvarande spikar i flänsar eller i förstärkningar.

Om ensidig förstärkning används mot avväxling ska kapaciteten till balkskon reduceras med 30%.

Tabell

Kapaciteter balksko		
Spikning/ skruvning	Kapaciteter per balksko i kN	
	Karakteristisk	Dimensionerande last medellång lastvaraktighet
Full	20,1	10,0
Reduserad	9,6	4,8

Dimensionerande kapaciteter är beräknade för infästning till förstärkningar av konstruktionsspånskivor eller plywood i klimatklass 1. I klimatklass 2 reduceras kapaciteten vid användning av spånskiveförstärkningar med 30%.

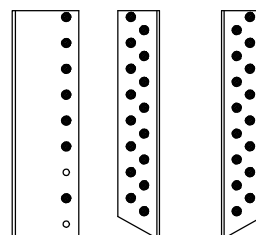
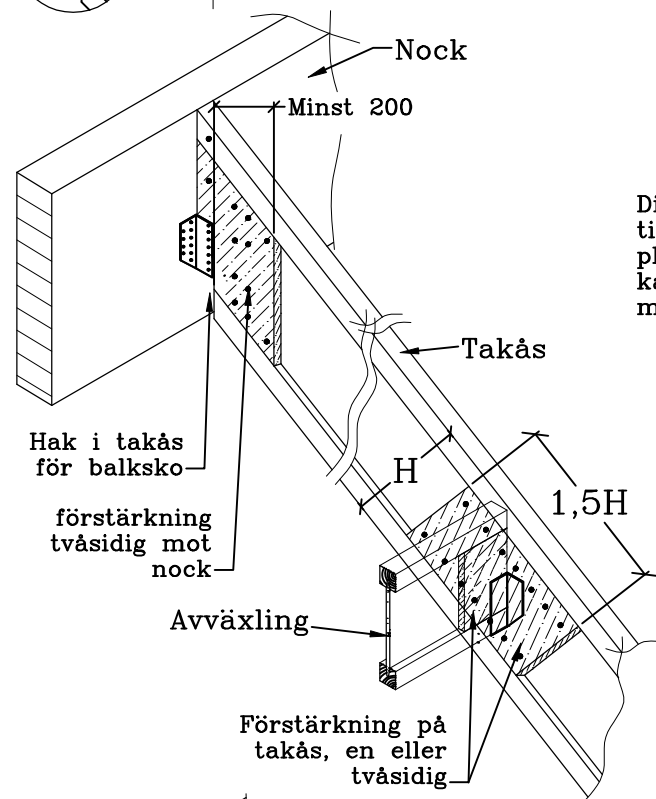


Fig. 1. Full spikning.
spikar/skruvar
i alla markerade hål

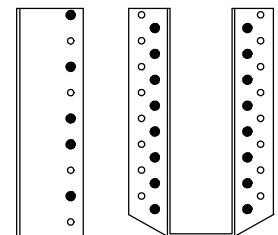
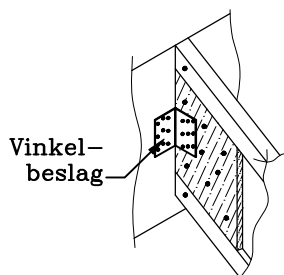
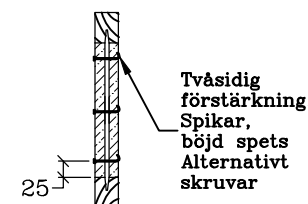


Fig. 2. Reduserad spikning.
spikar/skruvar
i markerade hål



Om vinkel-beslag används behövs ej hak för balksko. Se bygghetaljerna G06-200 och T03-510.

Alternativ mot nock



Spikning eventuellt skruvning av förstärkning till takås visas i bygghetaljerna T03-510 och T03-511 För respektive ändupplag och mittupplag för avväxling. Spikning och skruvning av bjälklag visas i bygghetalj B05-300 och B05-301.