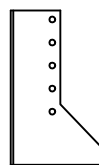
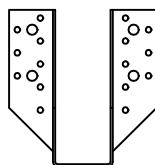
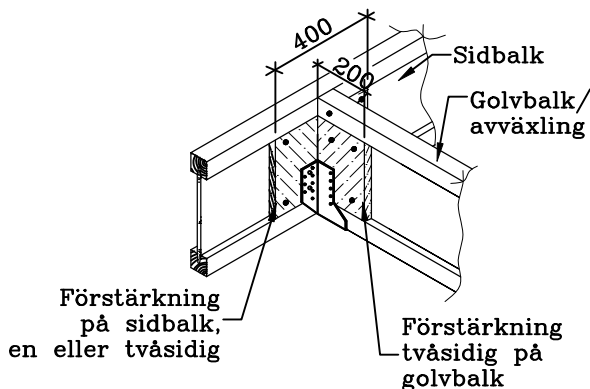




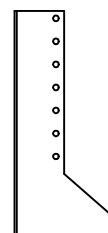
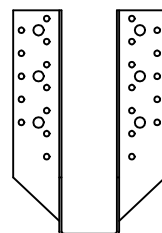
Balkskor standardtyper

Dimensionering

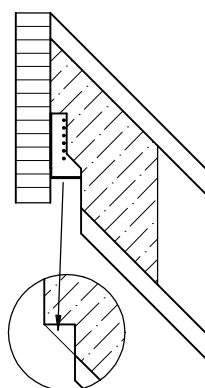
Dato 28.03.11 Sign. AJW
Nr. G06-210



Balksko 48x136
Grundform 320



Balksko 48x196
Grundform 440



Balkskor kräver hak av takås. Hela haket utförs i förstärkningen som visat. Haket reducerar förstärkningens kapacitet. Vid små balkdimensioner och eller stora laster bör vinkelbeslag eller andra lösningar användas.

Balkskor spikas med 4,0x40 kamspikar eller beslagsskruvar minst 5,0x35 i alla hål. Om Masonite av HI-kvalitet används kan längder på spikar och skruvar ökas till 60 och 50 mm. Kapaciteter för två balksko storlekar finns i tabell 1.

Balkskor med bredden 48 mm används för Masonite av H-kvalitet (smal fläns). För Masonite av HI-kvalitet (bred fläns) används beslag som passar flänsens bredd 70 mm. Kapaciteten för balksko till HI-kvalitet och H-kvalitet är samma när balkskons grundform är lik.

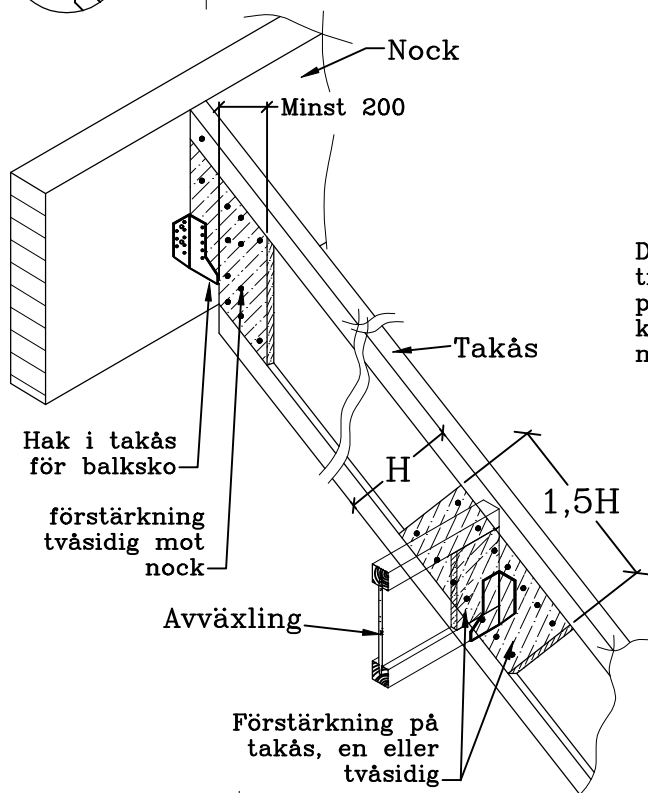
Balkar och takåsar skräspikas till avväxling/nock med minst 4 stk 28/90 eller motsvarande spikar i flänsar eller i förstärkningar.

Om ensidig förstärkning används mot avväxling ska kapaciteten till balkskon reduceras med 30%.

Tabell 1

Grundform	Dimension balksko	Kapaciteter balksko	
		Kapaciteter per balksko i kN (1)	
		Karakteristisk	Dimensionerande last medellång lastvaraktighet
320	48x136	11,2	5,6
440	48x196	18,4	9,2

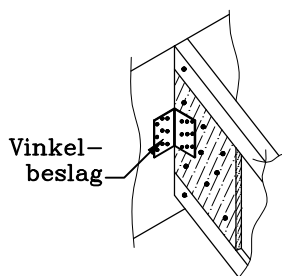
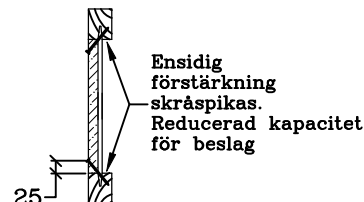
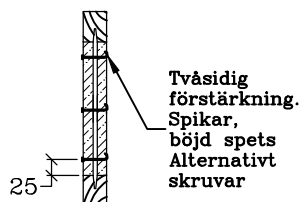
Dimensionerande kapaciteter är beräknade för infästning till förstärkningar av konstruktionsspånskivor eller plywood i klimatklass 1. I klimatklass 2 reduceras kapaciteten vid användning av spånkiveförstärkningar med 30%.



Hak i takås för balksko
förstärkning tvåsidig mot nock

Avväxling

Förstärkning på takås, en eller tvåsidig



Om vinkelbeslag används behövs ej hak för balksko. Se byggdetaljerna G06-200 och T03-510.

Alternativ mot nock

Spikning eventuellt skruvning av förstärkning till takås visas i byggdetaljerna T03-510 och T03-511 För respektive ändupplag och mittupplag för avväxling. Spikning och skruvning av bjälklag visas i byggdetalj B05-300 och B05-301.