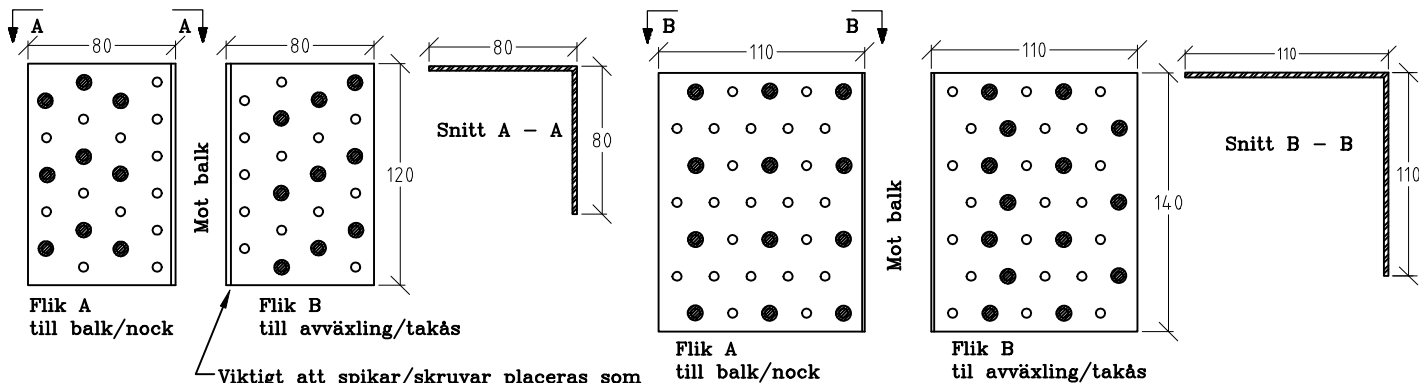




# Vinkelbeslag av hålplåtar

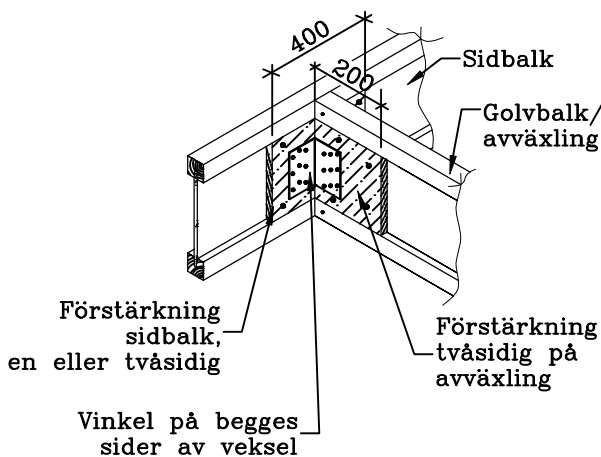
## Dimensionering

Dato 28.03.11 Sign. AJW  
Nr. G06-200



Viktigt att spikar/skruvar placeras som visat och att beslagen placeras rätt i förhållande till balk-avväxling och takås.

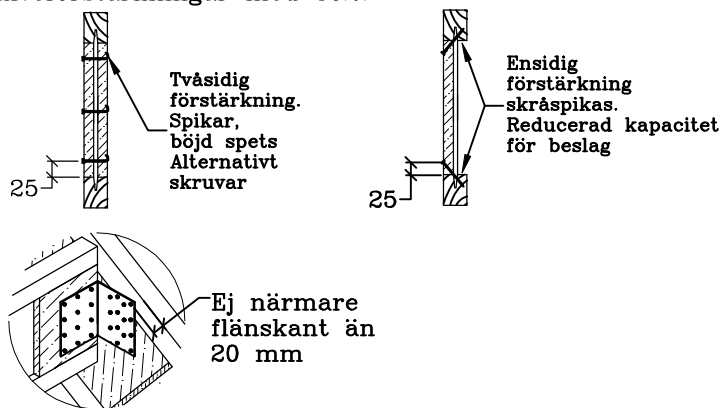
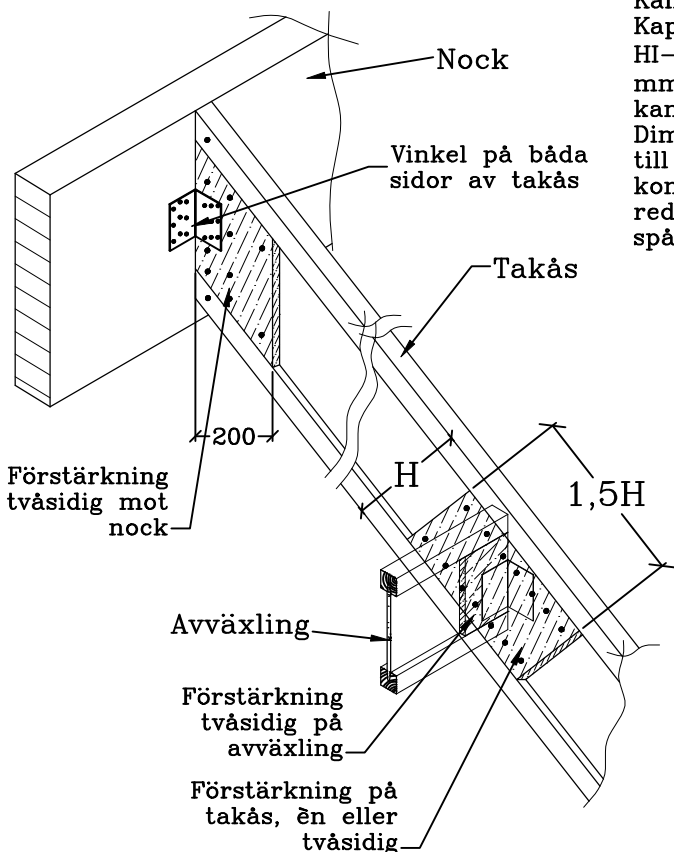
Vinklarna spikas med 4,0x40 kamspik eller beslagsskruvar minst 5,0x35 i alla hål som är markerade. Används Masonite av HI-kvalitet kan längder på spikar och skruvar ökas till 60 och 50 mm. Kapaciteter för två beslagsstorlekar visas i tabell 1. Hela beslaget ska helst placeras inne på förstärkningen, men om en del av beslaget placeras på flänsen ska inte spikarna placeras närmare flänskant än 20 mm. Balkar och takåsar skrårspikas till avvaxling med minst 4 st 28/90 eller motsvarande spikar i flänsar eller i förstärkningar. Om ensidig livförstärkning används ska kapaciteten reduceras med 30%.



Tabell 1

| Dimension på hålplåtar | Kapaciteter hålplåtar |  | Antal spikar/skruvar |        |
|------------------------|-----------------------|--|----------------------|--------|
|                        | Karakteristisk        | Dimensionerande last medellång lastvaraktighet | Flik A               | Flik B |
| 80x80x120              | 14,4                  | 7,2  | 9                    | 9      |
| 110x110x140            | 24,0                  | 12,0   | 12                   | 14     |

(1) Ett par = två beslag. Minst ett par per förbindelse. Kamspikar 4,0x40 eller beslagsskruvar minst 5,0x35. Kapaciteten kan ökas med 25% om man använder HI-kvalitet (bredfläns) med tvåsidig förstärkning å 29-31 mm i både balk/takås och avvaxling samt 4,0x60 kamspikar eller 5,0x50 beslagsskruvar i båda flikar. Dimensionerande kapaciteter är beräknade för infästning till förstärkningar av konstruktionsspånskivor eller konstruktionsplywood i klimatklass 1. I klimatklass 2 reduceras kapaciteten vid användning av spånkiveförstärkningar med 30%.



Spikning eventuellt skruvning av förstärkning till takås visas i byggdetaljerna T03-510 och T03-511 För respektive ändupplag och mittupplag för avvaxling. Spikning och skruvning av bjälklag visas i byggdetalj B05-300 och B05-301.