

Del 1 - Alternativ 1 Bjälklagsskarv

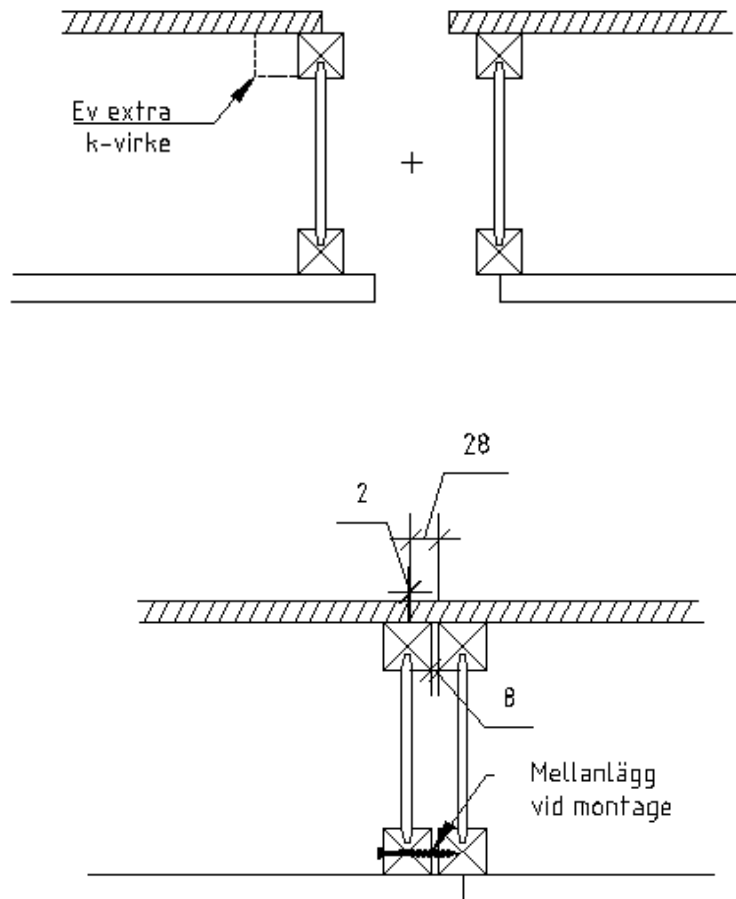
Del 2 - Alternativ 2 Bjälklagsskarv med syll

Del 3 - Alternativ 3 Bjälklagsskarv med anpassning för cc-mått

Del 4 - Alternativ 4 Bjälklagsskarv med installationsutrymme emellan

Del 5 - Skarvning av kortlingsrad

Vid bygge av bjälklag med element finns flera olika lösningar på elementskarvar. I denna detalj kommer fyra olika lösningar presenteras. OBS, vid brand och/eller ljudkrav skall skarvarna livisoleraras.

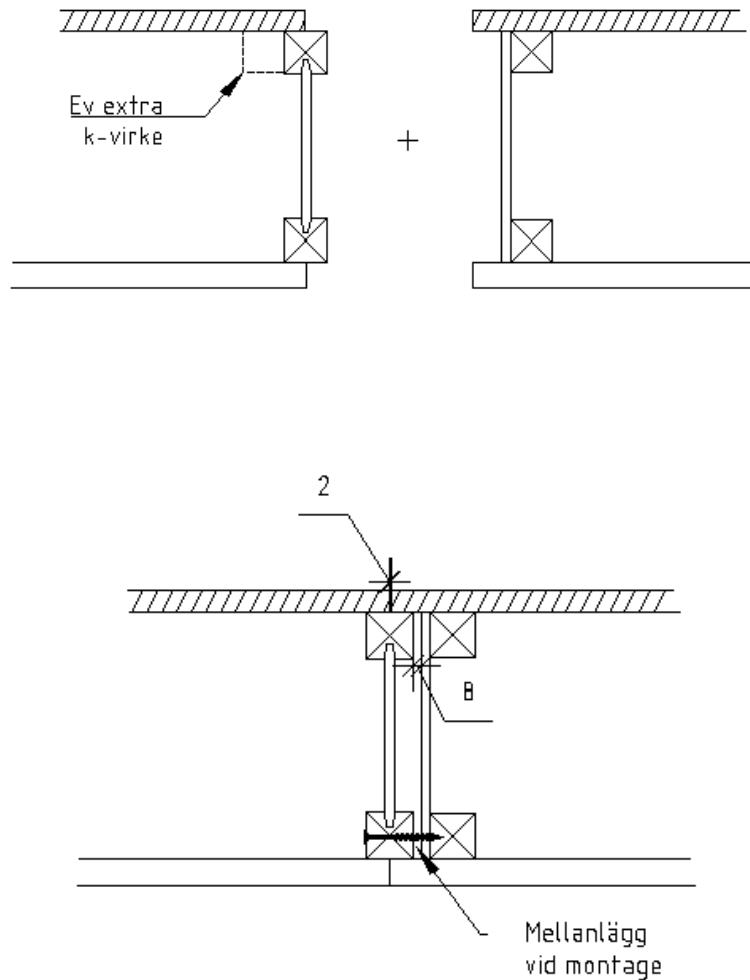


Alternativ 1

Golvbalkarna skruvas ihop i elementskarven genom flänsarna. Glespanel samt undertak antas kompletteras efter elementen monterats. Golvskiva skruvas omlott över balkarna enligt skivleverantörs anvisningar.

För att öka upplagslängden för golvskivan kan en k-virke limspikas mot flänsen på golvbalken som har halva flänsen som golvskivsupplag. Extra k-virke behövs inte ifall HI- eller HB-balk används.

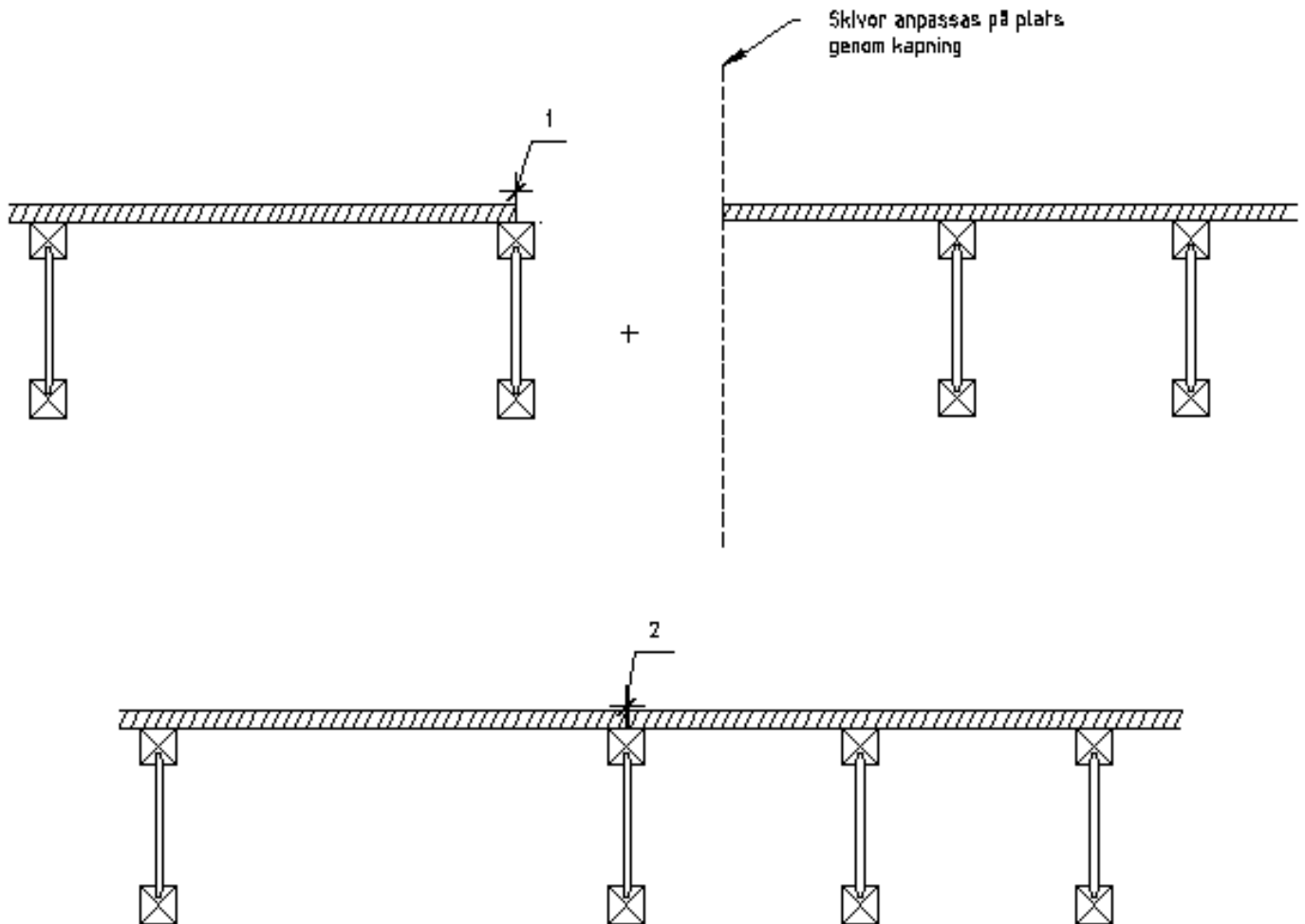
Denna lösning rekommenderas för enfamiljshus utan ljud- och brandkrav.



Alternativ 2 - För att undvika överstyv bjälklagsskarv

Elementbygge med syll på ena sidan av skarven, högresa av skarven i illustrationen. Kan användas för att undvika överstyvhet i bjälklagsskarven när H-balk används i bjälklaget. Syllen tar ingen last, håller endast ihop elementet. Här antas glespanel samt undertaksskiva kompletteras efter elementen monterats. Ifall HI- eller HB-balk används som golvbjälkar kan dubbla H-balkar användas i bjälklagsskarvarna.

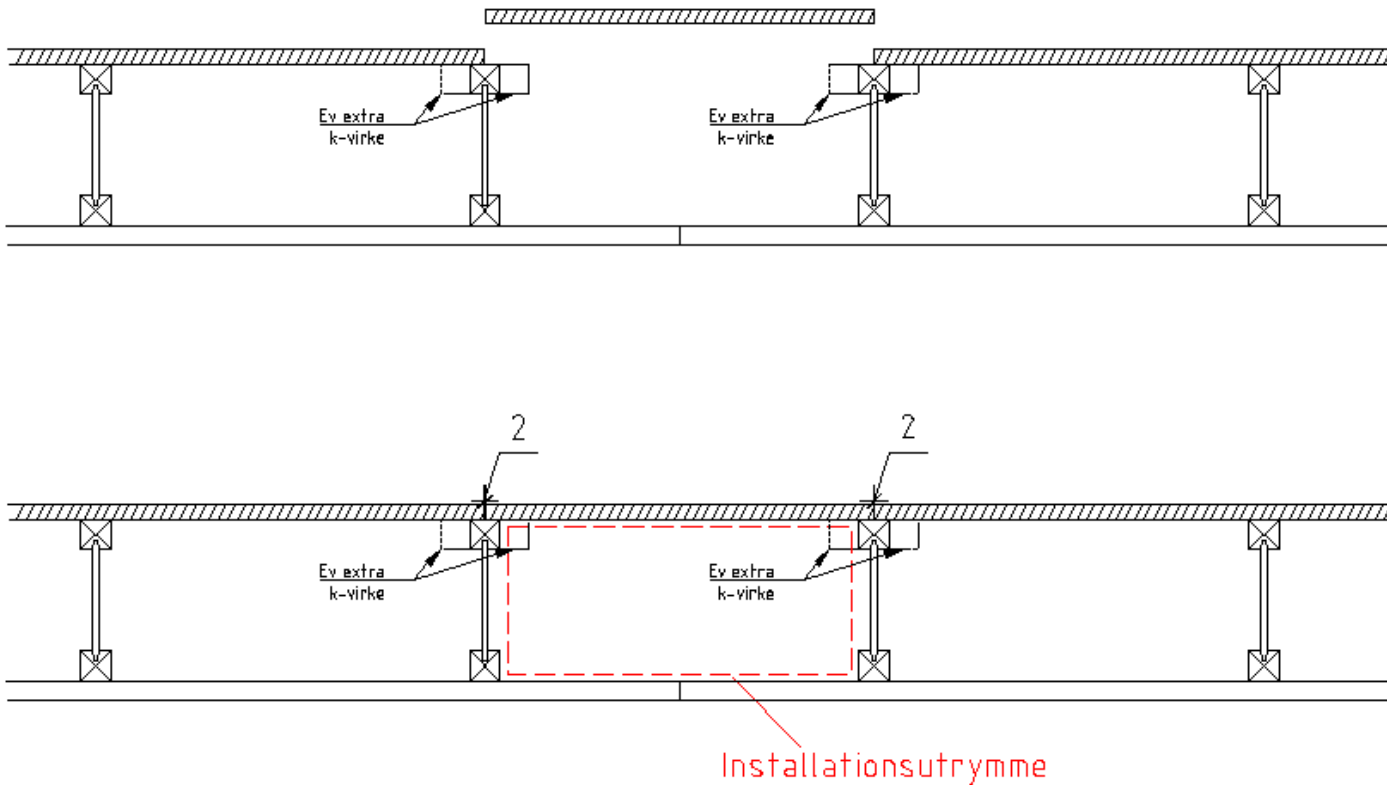
Extra k-virke kan behöva fästas genom limspikning på sidorna om flänsen som är upplag för golvskivan. Behövs ej på HI- eller HB-balk.



Alternativ 3

Elementen byggs med utstickande golvskena i ena kanten och skiva delade över fläns på andra kanten. Glespanel och undertak monteras efter element monterat. Detta alternativ kan med fördel användas om man på byggarbetsplats vill ha möjlighet att anpassa elementens totalbredd enkelt vid montage.

Extra k-virke kan behöva fästas genom limspikning på sidorna om flänsen som är upplag för golvskivan. Behövs ej på HI- eller HB-balk.

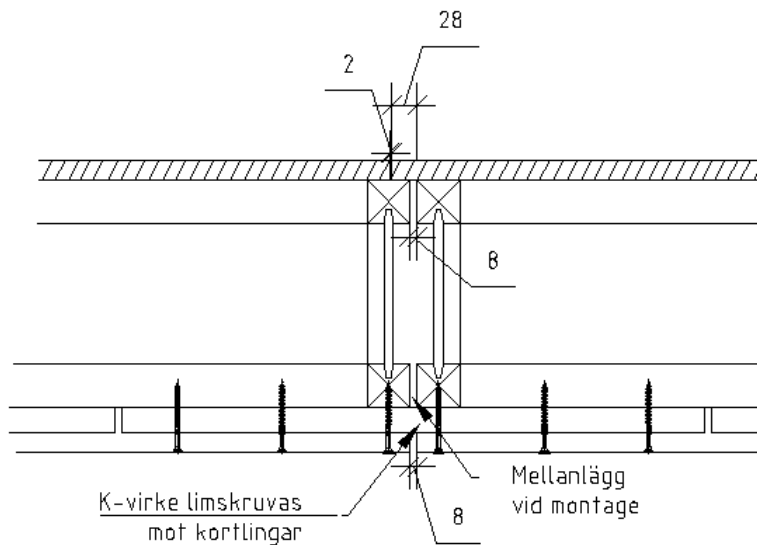
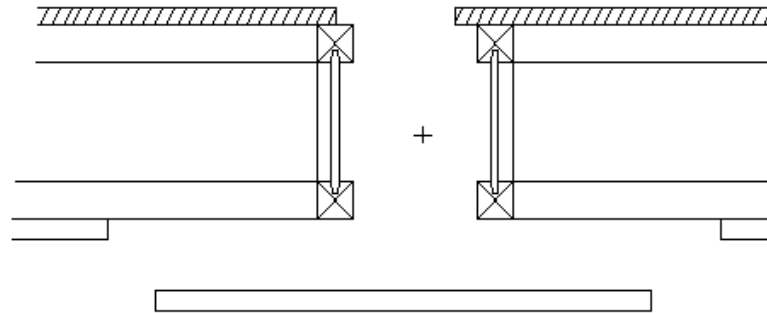


Alternativ 4 - med installationsutrymme

Golvspånet, kapas så de passar med rätt cc-mått på golvbalkarna, skarvas genom limskruvning över 2st golvbalkar. Emellan golvbalkarna kan installationer utföras innan golvspånet sätts på plats.

Extra k-virke kan behöva placeras på sidorna om flänsarna som är upplag för golvsivan. Behövs ej på HI- eller HB-balk.

Denna lösning med skarvning av kortlingsrad rekommenderas för enfamiljshus utan ljud- och brandkrav.



Där skarv av kortlingsrad skall göras delas glespanelen under kortlingen, se illustration ovan. Glespanelen är monterad till halva kortlingen från fabriken. Glespanelen under kortlingsraden kompletteras genom skruvlimning efter montage av elementen. Som glespanelsskarv går det att använda plywood istället för k-virke.

