

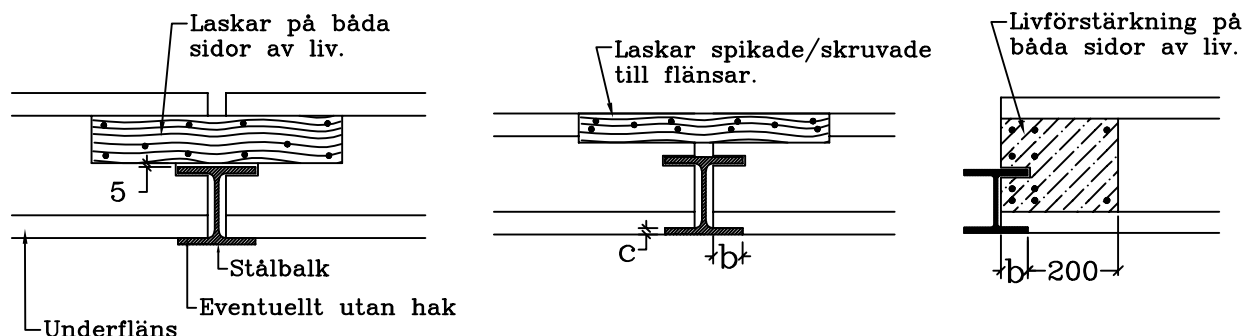
Bjälklag

Golvbalk upplagd på stålbalks underfläns. Del 2

Dato
16.08.16

Sign.
AJW

Nr.
B09-305



Ovanstående detaljer beskrivs närmare i byggdetalj B09-300.

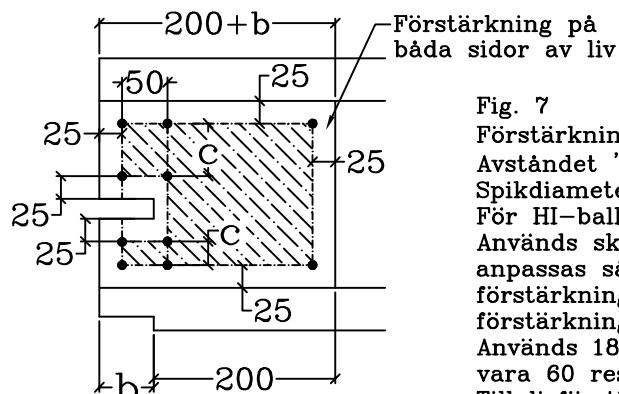


Fig. 7.

Fig. 7

Förstärkning med 10 spikar/skrivar, spikplacering enligt bild. Avståndet "c" skall vara minst 25 mm. Spikdiameter minst 2,5 mm, spiklängd minst 60 mm. För HI-balk är spiklängden minst 80 mm. Används skruv skall diametern vara 4-5 mm, skruvlängden anpassas så att skruven går in minst 16 mm i motstående förstärkning. Till HB-balk skall spiklängden vara över 90 mm om förstärkningen fyller ut hela flänsbredden. Används 18 eller 30 mm livförstärkning skall spiklängden minst vara 60 respektive 80 mm. Till livförstärkning används fuktbeständig spånskiva enligt NS-EN 312-5 eller andra motsvarande skivmaterial.

Avståndet över stålbalken kan ökas över 5 mm om större verktyg används.

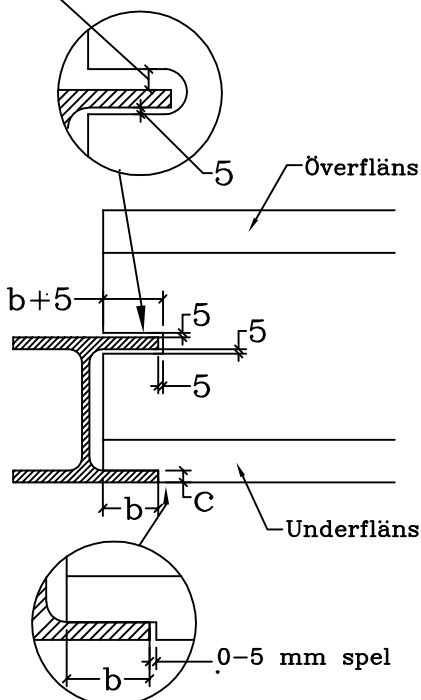


Fig. 8.
Mått för urtag

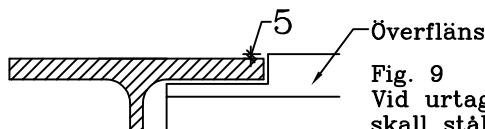
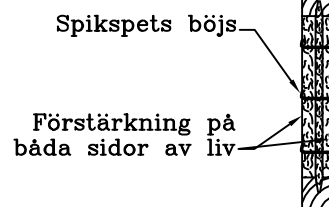


Fig. 9
Vid urtag i överfläns skall stålbalkens fläns ligga 5 mm lägre än Masonitebalkens fläns.



Tabell

Dimensionerande upplagskapacitet

Stålbalks dimension 1)	Hak		Kapacitet Fd (kN) 4)				
	Längd b (mm) 2)	Djup c (mm) 3)	H-kvalitet		HI-kvalitet		HB-kvalitet 5)
			O-förstärkt	Förstärkt	O-förstärkt	Förstärkt	
100	41	10	4,5	6,6	4,9	6,6	7,4
120	51	11	5,0	7,3	5,5	7,3	8,2
140	60	12	5,5	8,0	6,0	8,0	9,0
160	67	13	5,7	8,4	6,3	8,4	9,5
180	77	14	6,2	9,0	6,8	9,0	10,2
200	84	15	6,4	9,4	7,1	9,4	10,6
220	94	16	6,8	10,0	7,5	10,0	11,2
240	100	17	7,0	10,3	7,8	10,3	11,6
260	107	18	7,3	10,7	8,0	10,7	12,0
280	117	18	7,6	11,1	8,4	11,1	12,5

- 1) Stålbalk HEA och HEB.
- 2) Maximal horisontell längd på hak, se fig. 8.
- 3) Maximalt vertikalt djup på hak i underfläns, se fig. 8. Andra djup på hak från 0 till "c" mm ger samma kapacitet som visas i tabell.
- 4) Brottlaster vid maximalt hakdjup, c. Samma kapacitet utan hak i fläns. Kontrollera att kapaciteten inte överskrider Masonitebalkens skjuvkapacitet.
- 5) För HB-balk ökas inte kapaciteten med förstärkningar.