

Bjälklag

Golvbalk förstärkt hak. Del 2.

Dato

04.05.12.

Sign.

AJW

Nr.

B09-205

Mittupplag med delad balk.

När det utförs hak i golvbalkar ska balkarna förstärkas omkring haket. Om inte en utförligare kontroll av ändupplagets kapacitet utförs kan kapaciteter i tabell 1. användas.

För att undgå momentbrott i förstärkningen ska golvbalken delas över upplaget som visat i figuren. Om momentet över upplaget är litet kan balk med förstärkning göras momentstyvt och delning undgås, kapaciteter för momentstyvt mittupplag finns i byggdetalj B09-210. Lask över skarv monteras på byggsplats, utförs av 18 mm fuktbeständiga spånplattor eller likvärdigt, minsta lasklängd 400 mm, spikas eller skruvas som visat i fig. 3.

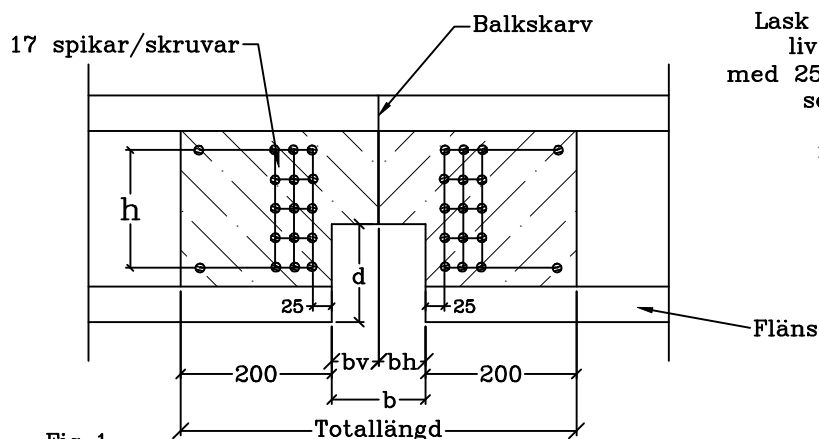


Fig 1.

$$d = \max H/2$$

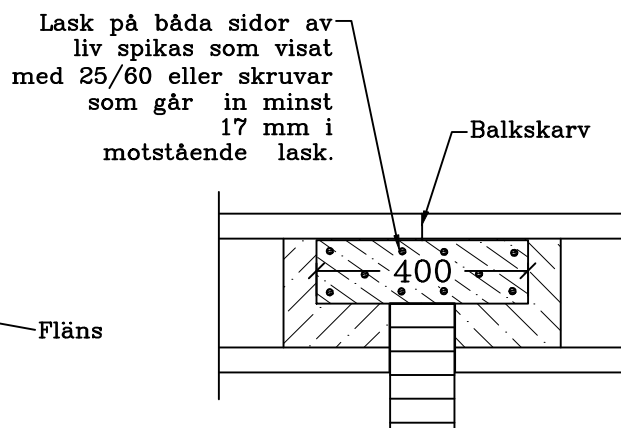


Fig 3.

Kapaciteter:

Mittupplag är i princip som det framgår av fig. 1 byggt upp av två stycken ändupplag. Se byggdetalj B09-200 för bestämmelser av kapaciter och spikradsavstånd.

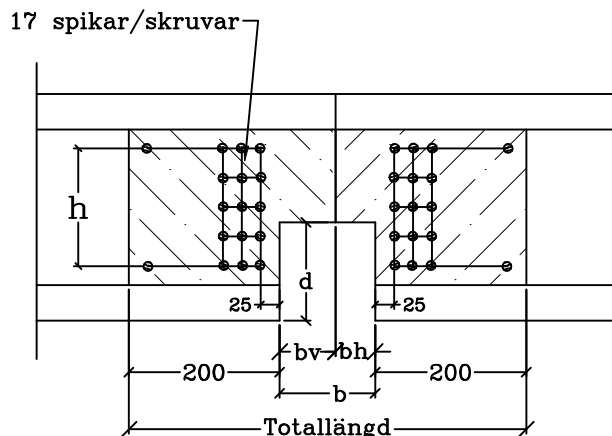


Fig 2.

När beräkning ger att upplagskraften för ena balkhalvan kräver större upplagslängd än halva upplaget, kan skarven förskjutas för att öka upplagslängden för den mest belastade sidan. I fig 2. är det visat ett exempel med störst upplagslängd för vänstra balken.