



Bjälklag Isolering

Dato
16.05.13

Sign.
AJW

Nr.
B07-100

Isolering av bjälklag konstruerade med Masonite balkar utförs mest rationellt med isolering som har urfräsningar för I-profilens flänsar. Urfräsningarna finns bara på ena sidan av isoleringen då två lager isolering alltid används. Skarvar mellan isoleringsskivor förskjuts för att minimera köldbryggor. Bjälklag mot det fria eller icke uppvärmda rum bör helisoleras. Bjälklag skall alltid fullisoleras ut mot yttervägg, minst hela väggens bredd, se fig. 6

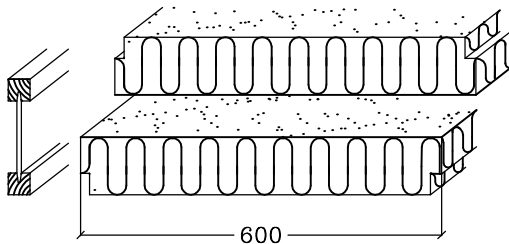


Fig. 1.
Profilerad I-balks isolering tillverkas i 600 mm bredd. Monteras i två lager, rygg mot rygg. Nedre isolationslagret vilar på Masonitebalkens fläns vilket hindrar att isoleringen faller ner vid montering.

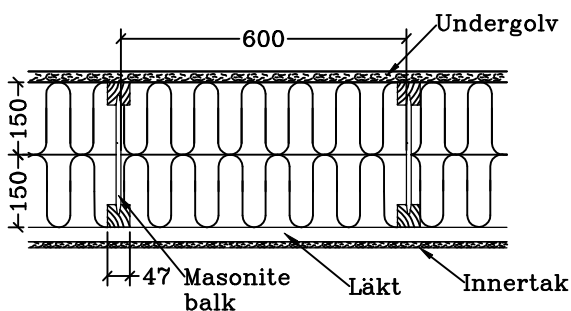


Fig. 2.
Profilerad I-balks isolering tillverkas i 600 mm bredd. Monteras i två lager, rygg mot rygg enligt bild.

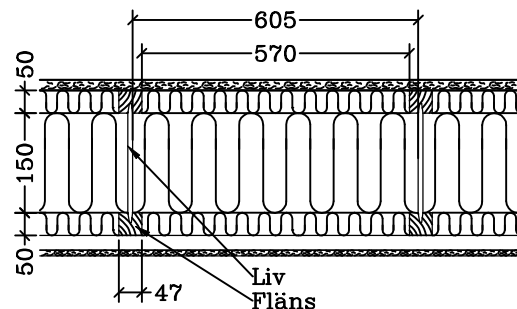


Fig. 3.
Isolering kan också utföras genom att kombinera 570 mm isolering mellan flänsarna och 605 mm bred stålregelskiva mellan balkkiven.

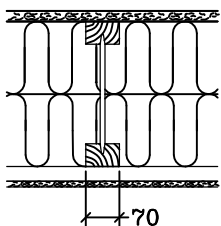


Fig. 4.

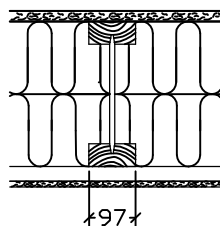


Fig. 5.

Fig. 4 och 5 visar Masonitebalk av HI- och HB-kvalitet med bredare flänsar. Isolering för H-balk anpassas på byggplats om det handlar om mindre mängder. Kontakta isoleringstillverkaren vid större mängder för att specialbeställa isolering till HI- och HB-balk.

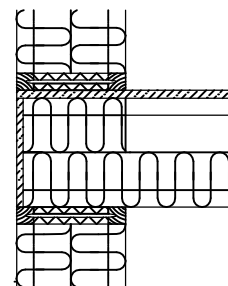


Fig. 6.
Bjälklag skall alltid helisoleras under yttervägg, hela väggens bredd isoleras. Även om själva bjälklaget inte helisoleras, här visas ett mellanbjälklag.

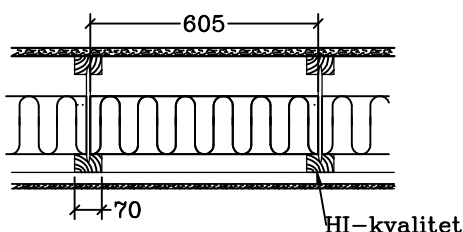


Fig. 7.

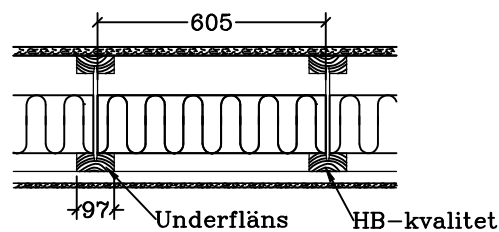


Fig. 8.

Fig. 7 och 8 visar bjälklag där helisolering inte krävs och där brandkrav inte kräver att underflänsens sidor skall täckas med mineralull. Här kan stålregelskiva monteras mellan balkarna. Isoleringen vilar på underfläns detta hindrar att den faller ner vid montering.