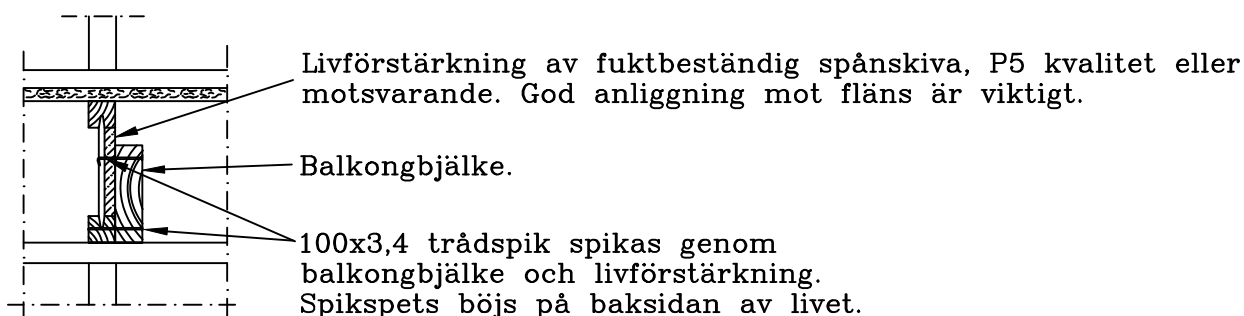
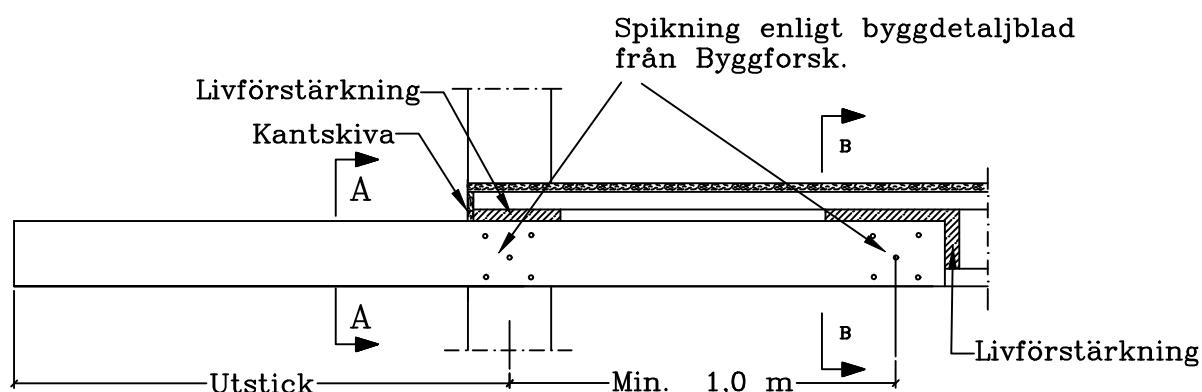
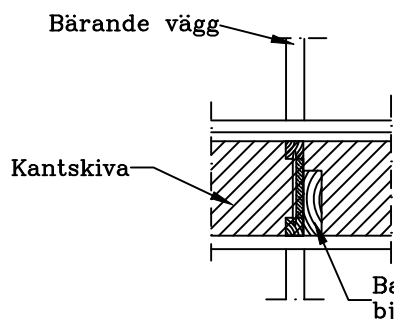
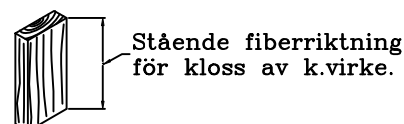


BYGGMA Tel +46 (0) 930 - 399 00 www.masonitebeams.se	<h1>Masonite-bjelken</h1>	<h2>Byggdetaljer</h2>	
	Bjälklag Utkragande balkong	Dato 26.04.13.	Sign. AJW

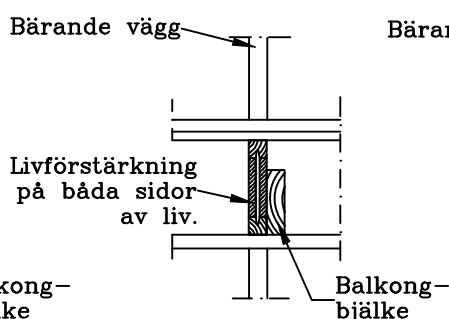
Utkragande bjälkar av K-virke som spikas i Masonite golvbalk dimensioneras och spikas enligt Bygghorskerseriens byggdetaljblad 526.411. Är bjälkarna exponerade för väder och vind skall tryckimpregnerat virke användas.



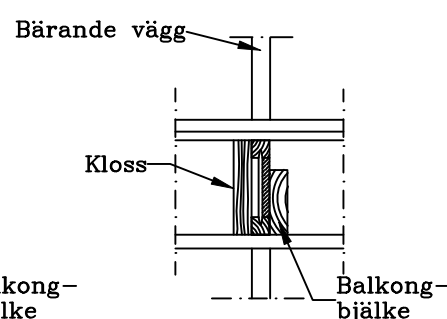
Snitt B-B



Snitt A-A
Alternativ a



Snitt A-A
Alternativ b



Snitt A-A
Alternativ c

Masonitebalk under bärande vägg skall alltid förstärkas. I anslutning till utkragande balkong kan detta utföras enligt alternativ "a", "b" eller "c". Om kantskiva inte används som i alternativ "a", måste balken livförstärkas på båda sidor i enlighet med alternativ "b" eller klossförstärkas enligt alternativ "c". Används kloss av K-virke skall denna alltid monteras med stående fiberriktning. Klossalternativet har högst styrka. Se byggdetaljerna B04-115 och B03-110 som anger kapaciteter för alternativ "a" och "b".