

Bjälklag

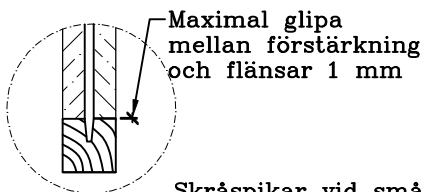
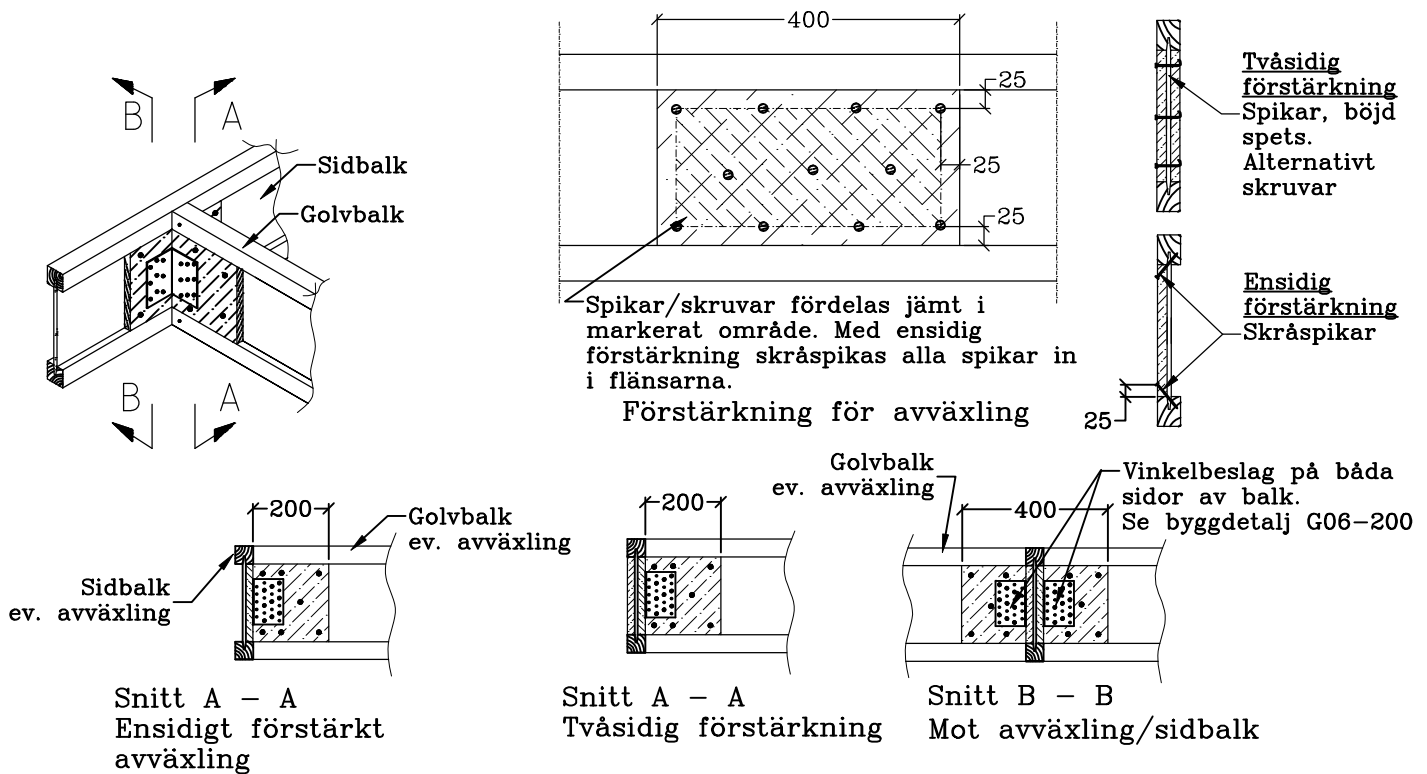
Livförstärkning för avvaxling

Dato
07.05.12

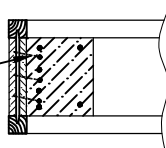
Sign.
AJW

Nr.
B05-301

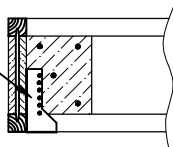
Tabell för infästning av livförstärkning för avvaxling av Masonite balk i urtag och liknande i bjälklag. Längder på förstärkningar är minimumlängder. Kapaciteter för vinkelbeslag och balkskor visas i byggdetalj G06-200, G06-210, G06-220 och G06-230.



Skråspikar vid små belastningar

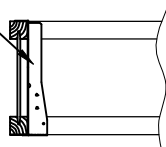


Standard balksko.
Se byggdetalj G06-210



ITB balksko för I-balkar.
Förstärkningar kan undgås.
Se byggdetalj G06-220.

Alternativa infästningar
till avvaxling/sidbalk



Spikar med diameter minst 2,5 mm och längd minst 60 mm. För HI-kvalitet (bredfläns) används spiklängd på minst 80 mm. När skruvar används ska dessa ha en diameter mellan 4 och 5 mm och gå in minst 16 mm in i motstående förstärkning.

För HB-kvalitet (storfläns) används spiklängder på minst 90 mm när förstärkningstjockleken helt fyller ut motsvarande flänsbredd. Används 18 eller 30 mm förstärkningstjocklekar används spiklängder på minst. 60 och 80 mm.

Tabell spikning av förstärkning på balk

Balk höjd	Antal spikar/skruvar
200	6
220	6
250	8
300	8
350	8
400	8
450	10
500	10

Tabellen visar antal 1) spikar eventuellt skruvar för infästning av förstärkning till balk. Antalet förutsätter inte någon större belastning än balkens skjuvkapacitet. Spikar/skruvar från ena sidan av balken eventuellt fördelade från båda sidor.