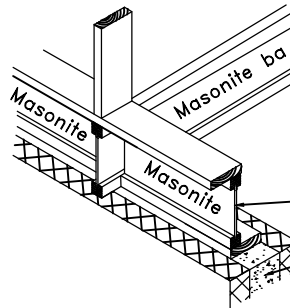
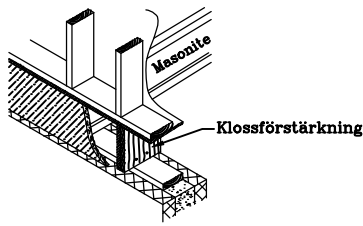


Bjälklag

Förstärkning för regler/syll utanför modul

Dato	Sign.
06.07.17	AJW
Nr.	
B04-200	

Förstärkning när regler eller eventuellt syll i vägg placeras utanför modul eller inte kan fästas till golvbalken.



Som alternativ till klossförstärkning kan kortlingar användas när dom kan överföra vägglasten direkt till syllen. Se beskrivelse och kapaciteter i byggdetalj B04-300.

Kortling och syll placeras över betong i mur.
Betongkärna i mur med ut- och invändig isolering

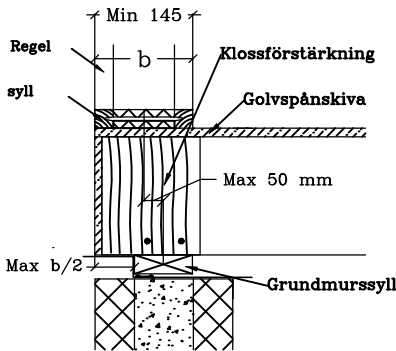


Fig. 1.
Mur med betongkärna, excentritet max 50 mm.

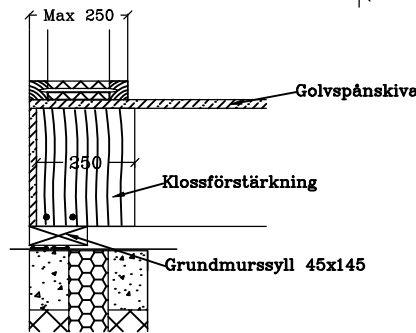


Fig. 2.
Mur med isoleringskärna Enkel grundmurssyll

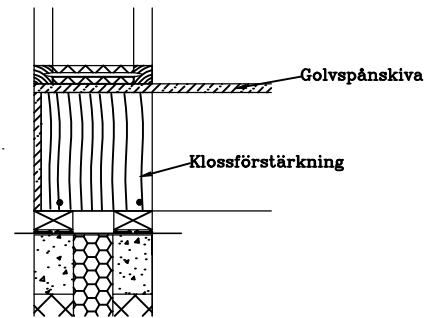


Fig. 3.
Mur med isoleringskärna dubbel grundmurssyll

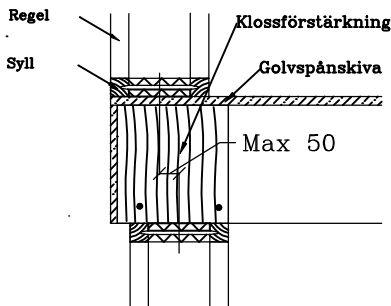


Fig. 4.
Underliggande stomme

Fig. 1-4. När regler/syll inte kan spikas/skruvas till golvbalken skall inte excentriteten mellan centrum av regel och grundmurssyll vara större än 50 mm. För större utstick extra golvbalk eller kortling under regel som visat i fig. 5. och 6.

Klossförstärkningens kapacitet finns i byggdetaljerna för upplag på de olika grundmursystemen samt på stomme, detaljerna B02-110, B02-130, B02-210 och B03-110.

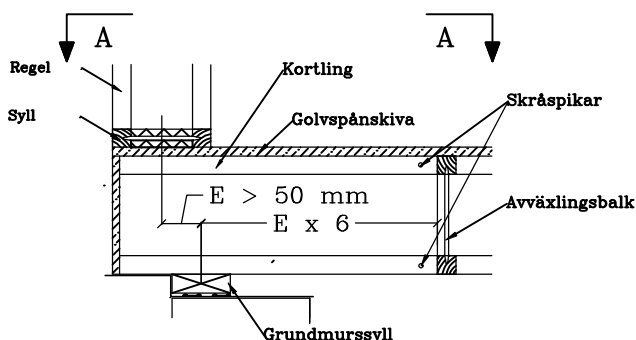
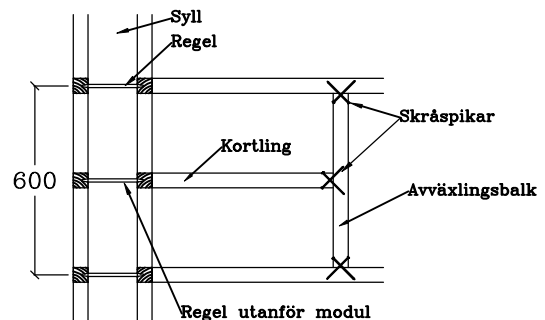


Fig. 5.
Utstick av golvbalk mer än 50 mm över grundmur.



Snitt A-A

När excentriteten E , mellan centrum av syllar, är större än 50 mm monteras extra golvbalkar eventuellt kortling som visat i fig. 5. Längden på kortlingen beräknas med längd från centrum grundmurssyll på $E \times 6$ som visat på fig. 5. Kortlingen ska kontrolleras avseende styrka och styvhet pga. vägg och bjälklagslast och skräspikas med 4 stk 28/90 eller likvärdigt som visat. Klossförstärkning ger ökad kapacitet vid utkragningar upp till och med 100 mm enligt byggdetalj B02-210 eller om det monteras flera golv- eller kortlingar vid sidan av varandra. Kapaciteten för infästning mellan kortling, avväxling och golvbalken ökas vid användning av livförstärkningar, kapaciteten finns i byggdetalj B05-200 tabell 1. Med 4 skräspikade 28/90 per. balkände är kapaciteten 1,8 kN.